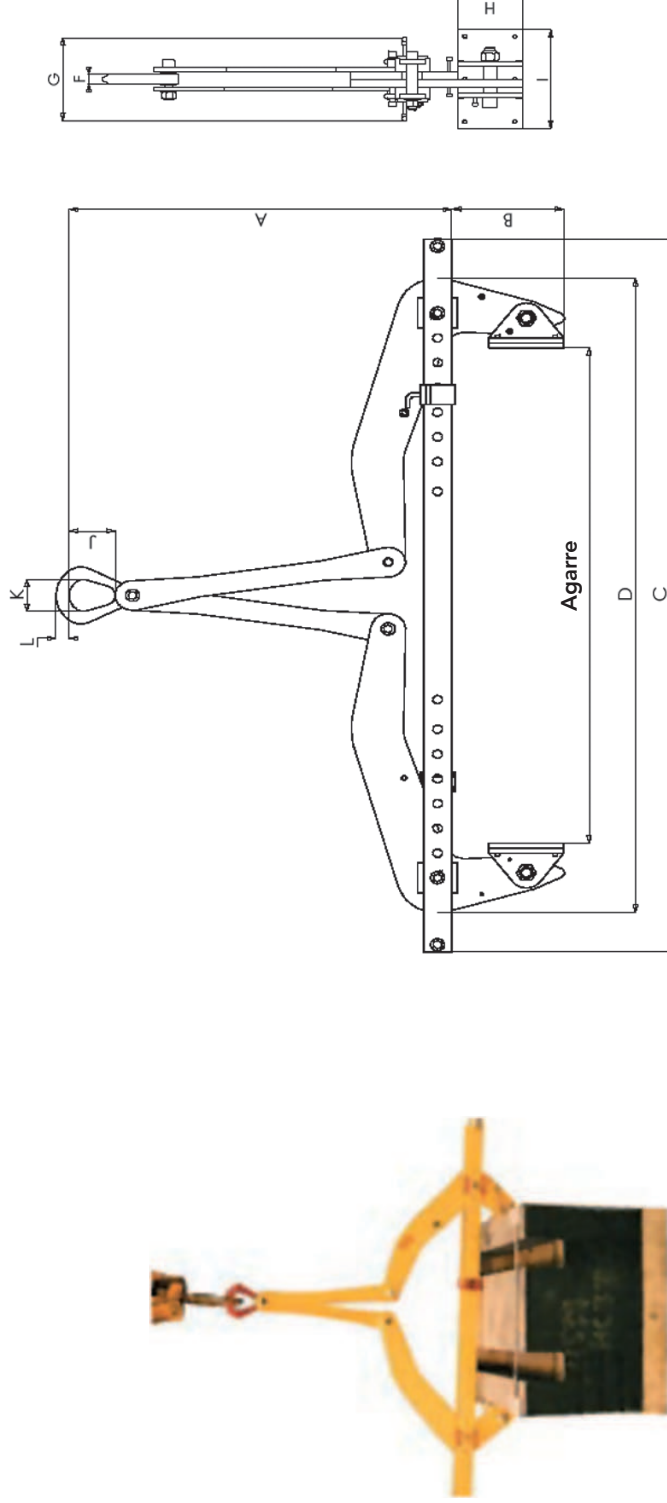


MODELO PP. Pinzas regulables para elevación de cargas con caras paralelas



Código	Modelo	Apertura (mm)	CMU kg	A	B	C	D	F	G	H	I	J	K	L	Peso (kg)	A, B, C	Precio €
050608	PP.1	200-1000	1000	666-722	187-195	1440	560-1280	20	166	130	200	80	64	23	42	B	1.773,00