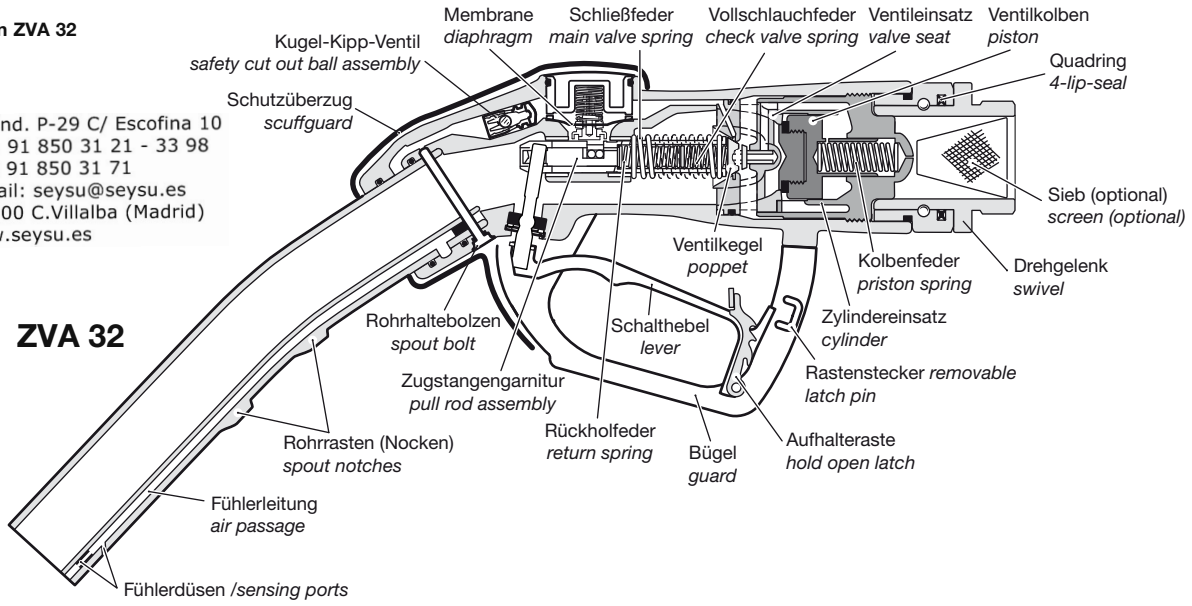


Druckverlustkurven ZVA 32
siehe Seite 526



Pol.Ind. P-29 C/ Escofina 10
Telf: 91 850 31 21 - 33 98
Fax: 91 850 31 71
E-mail: seysu@seysu.es
28.400 C.Villalba (Madrid)
www.seysu.es



Ersatzteile ZVA 32

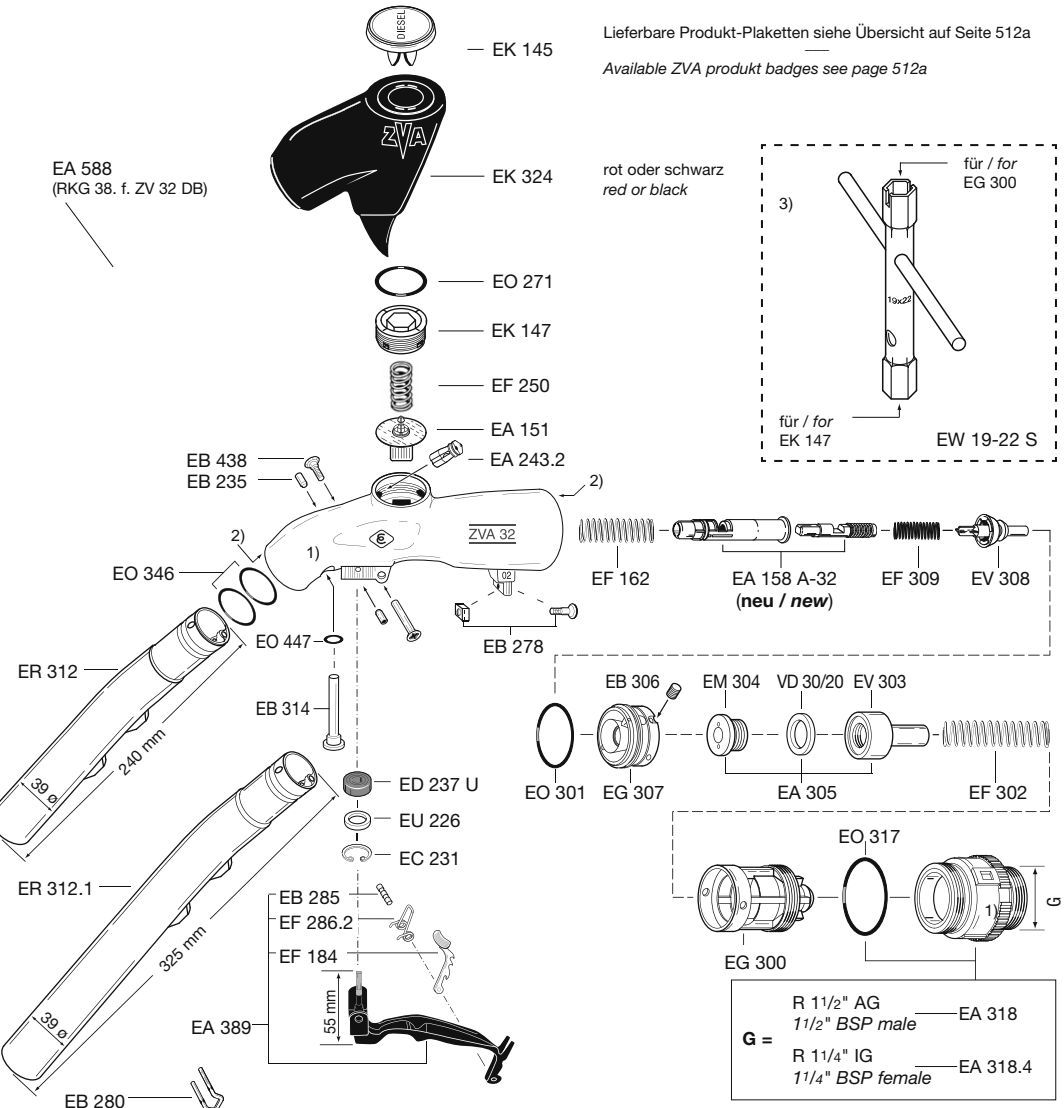
- 1) Zapfventil- und Swivel-Gehäuse werden **nicht** als Ersatzteil geliefert.
- 2) Montagehinweis: Zum Einsetzen des Auslaufrohres und Einschrauben des Schlauchanschlusses die Rohrlagerung bzw. das Gewinde im Aluminiumgehäuse einfetten.
- 3) Weitere Montagewerkzeuge s. ELAFLEX Ersatzteilpreislste.
- 4) Für Flugzeugbetankung als Spezialtype EG 281.1 AF (leitfähig, mit Bohrung für EKG).

Beständigkeit und chemischer Einsatzbereich siehe Beständigkeitsübersicht auf Seite 524.

Spare Parts ZVA 32

- 1) Nozzle and swivel body are **not** supplied as spare parts.
- 2) Assembly information: For insertion of the spout and screwing in of the hose inlet please grease the thread of aluminium body.
- 3) Other necessary assembly tools see ELAFLEX spare parts price list.
- 4) For aircraft refuelling: special type EG 281.1 AF (electrically conductive, with hole for EKG).

Chemical resistance and operating limits see chemical resistance chart page 524.



Lieferbare Produkt-Plaketten siehe Übersicht auf Seite 512a
Available ZVA produkt badges see page 512a

