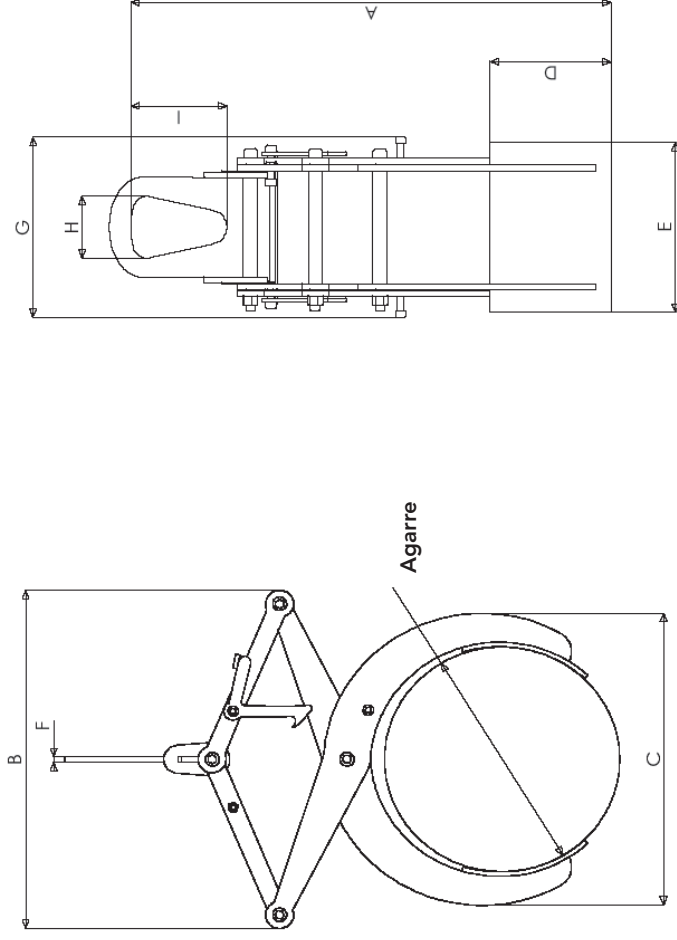


MODELO TI. Pinza para elevación de tuberías en posición horizontal y/o colocación de las mismas en zanjas



● S: Modelo semiautomático. A: Modelo automático.

Código	Modelo	Apertura (mm)	CMU (kg)	A	B	C	D	E	F	G	H	I	Peso (kg)	A, B, C	Precio €
050938	TI S0,5	230-400	500	680-1047	498-640	371-625	220	300	10	318	110	170	30	B	1.188,00
050948	TI A0,5	230-400	500	680-1047	498-640	371-625	220	300	10	318	110	170	30	B	1.305,00
050958	TI S0,5	380-650	500	90-1440	765-950	562-932	343	300	10	318	110	170	48	B	1.382,00
050968	TI A0,5	380-650	500	90-1440	765-950	562-932	343	300	10	318	110	170	48	B	1.515,00
050978	TI S1	450-900	1000	1085-1870	930-1212	720-1271	465	300	10	318	110	170	77	B	2.250,00
050988	TI A1	450-900	1000	1085-1870	930-1212	720-1271	465	300	10	318	110	170	77	B	2.400,00