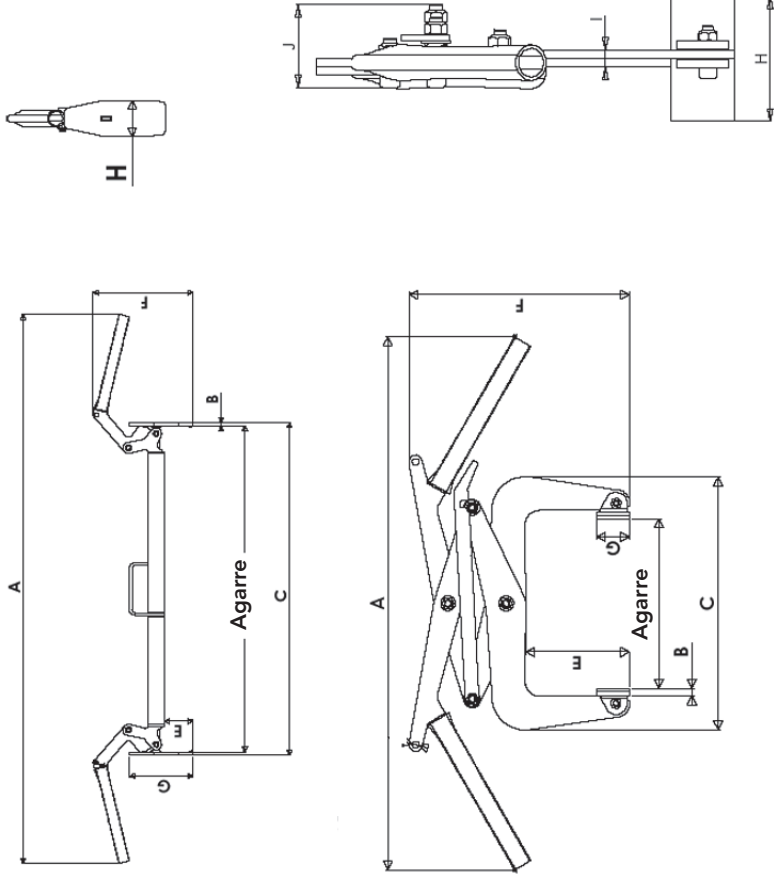


ELEVACIÓN Y TRACCIÓN

MODELO BX. Pinzas para bordillos de aceras



Código	Modelo	CMU (kg)	Apertura (mm)	A Máx.	B	Ø Foro	L (Eslinga en cadena)	C	E	F	G	H	I	J	A, B, C	Precio €
054008	BX 12	120	1000	X	10	12	600	1024-1024	89-89	308-308	195	16	16	X	B	210,00
050018	BX 01D	100	1000	X	10	X	X					10	10	X	B	430,00
050028	BX 02	200	120-300	944	13	12	300	397-450	190-215	398-686	60	120	16	80	B	390,00