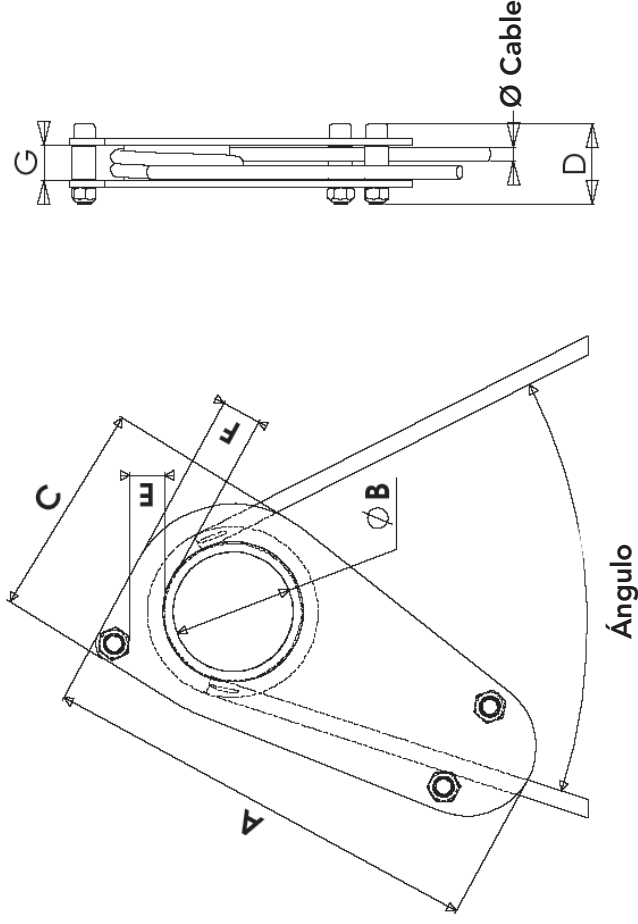


■ CABEZALES DE EQUILIBRADO

■ MODELO TC. Cabezal de equilibrado automático para eslingas de cable de acero



Código	Modelo	Sección cable (mm)	CMU 45° kg	CMU 90° kg	CMU 120° kg	A	B	C	D	E	F	G	Ø Cable (mm)	Peso (kg)	A, B, C	Precio €
050828	TC 2	11	2000	1400	1000	290	77	140	67	26	24	29	11	3	B	205,00
050838	TC 3	13	3000	2100	1500	318	100	152	72	32	20	30	13	5	B	221,00
050848	TC 5	18	5000	3500	2500	424	111	210	96	29	41	42	18	10	B	320,00