



	Acumuladores a Vejiga Serie HB/330 Bars			
	<i>Hydropneumatic Accumulator Bladder 330 bar</i>			
	<i>Accumulateur à Vessie Serie HB/330. Serie International 330 bar</i>			
	REFERENCIA PART NO. RÉFÉRENCE	ROSCA BSP THREAD ORIFICE	VOLUMEN NITROGENO LT NITROGEN VOLUME LT CAPACITÉ AZOTE	€
	HB 2.5 HB 4.5 HB 6 HB 10 HB 20 HB 25 HB 35 HB 50	1 1/4 1 1/4 1 1/4 1 1/4 2 2 2 2	2,5 4 6 10 18,5 24,9 33,5 49	714,87 866,97 1.067,24 1.221,87 1.660,43 1.941,81 2.190,24 2.788,50

	Acumuladores a Vejiga Serie HTR/210 Bars			
	<i>Hydropneumatic Accumulator Bladder 210 bar</i>			
	<i>Accumulateur à Vessie Serie HTR/210. Démontable par haut. 210 bar</i>			
	REFERENCIA PART NO. RÉFÉRENCE	ROSCA BSP THREAD ORIFICE	VOLUMEN NITROGENO LT NITROGEN VOLUME LT CAPACITÉ AZOTE	€
	HTR 0.35 HTR 0.7 HTR 1.5 HTR 4.5 HTR 10	M18x1,5 M18x1,5 M18x1,5 3/4 BSP 1 1/4 BSP	0,35 0,75 1,5 4,5 10	116,61 134,36 205,34 613,47 920,21


	Acumuladores a Membrana Serie HST/300 Bars			
	<i>Hydropneumatic Accumulator 300 bar</i>			
	<i>Accumulateur à Membrane Serie HST/300 -300 bars</i>			
	REFERENCIA PART NO. RÉFÉRENCE	ROSCA BSP THREAD ORIFICE	VOLUMEN NITROGENO LT NITROGEN VOLUME LT CAPACITÉ AZOTE	€
	HST 0.1 HST 0.35 HST 0.5 HST 0.8 HST 1.3 HST 1.5 HST 2.3	M18x1,5 M18x1,5 M18x1,5 M18x1,5 M18x1,5 M18x1,5 M18x1,5	0,12 0,35 0,5 0,8 1,3 1,5 2,3	98,87 119,15 162,24 177,45 245,90 271,25 380,25

	Válvula para Acumuladores			
	<i>Accumulators Valves</i>			
	<i>Valves pour Accumulateurs</i>			
	REFERENCIA PART NO. RÉFÉRENCE	ROSCA BSP THREAD ORIFICE	ACUMULADOR ACCUMULATOR ACCUMULATEUR	€
	VÁLVULA R	3/8 BSP	Todos	19,73


PRESOSTATOS
PRESSURE SWITCHES
PRESSOSTATS

	Presostatos Monocontacto Regulables Serie K4				
	N.A.				
	<i>Adjustable Monocontact Pressure Switch K4 Serie</i>				
	<i>Pressostats Monocontacts Reglables Serie K4</i>				
	REFERENCIA N. A. PART NO. RÉFÉRENCE	PRESION MAX. MAX. PRESSURE PRESSION MAX.	CAMPO DE REGULACIÓN REGULATION RATE PLAGE DE REGLAGE	EJECUCION EXECUTION MODÈLE	€
K4RAF1	25 BAR	0,2-2,5 BAR	membrana	28,24	
K4SAF1	25 BAR	1-12 BAR	membrana	28,24	
K4SPAF1	300 BAR	1-12 BAR	pistón	32,04	
K4TAF1	200 BAR	5-50 BAR	membrana	32,04	
K4TPAF1	300 BAR	5-50 BAR	pistón	32,04	
K4VAF1	300 BAR	10-100 BAR	pistón	32,04	
K4ZAF1	300 BAR	20-200 BAR	pistón	32,04	

N.A.= Normalmente Abierto/Usually Open/ Normalement Ouvert


	Presostatos Monocontacto Regulables Serie K4				
	N.C.				
	<i>Adjustable Monocontact Pressure Switch K4 Serie</i>				
	<i>Pressostats Monocontacts Reglables Serie K4</i>				
	REFERENCIA N. C. PART NO. RÉFÉRENCE	PRESION MAX. MAX. PRESSURE PRESSION MAX.	CAMPO DE REGULACIÓN REGULATION RATE PLAGE DE REGLAGE	EJECUCION EXECUTION MODÈLE	€
K4RCF1	25 BAR	0,2-2,5 BAR	membrana	28,24	
K4SCF1	25 BAR	1-12 BAR	membrana	28,24	
K4SPCF1	300 BAR	1-12 BAR	pistón	32,04	
K4TCF1	200 BAR	5-50 BAR	membrana	32,04	
K4TPCF1	300 BAR	5-50 BAR	pistón	32,04	
K4VCF1	300 BAR	10-100 BAR	pistón	32,04	
K4ZCF1	300 BAR	20-200 BAR	pistón	32,04	

N.C.= Normalmente Cerrado/Usually Closed/ Normalement Fermé

	Presostatos Conmutados Regulables Serie F3			
	<i>Adjustable Pressure Switch F3 Serie</i>			
	<i>Pressostats Réglables Commutés Serie F3</i>			
	REFERENCIA PART NO. RÉFÉRENCE	PRESION MAX. MAX. PRESSURE PRESSION MAX.	CAMPO DE REGULACIÓN REGULATION RATE PLAGE DE REGLAGE	€
	F 31	25 BAR	1-10 BAR	45,63
F 33 P	300 BAR	5-50 BAR	50,70	
F 35 P	300 BAR	10-100 BAR	53,24	
F 37	300 BAR	30-250 BAR	50,95	


Conmutados (con los dos contactos N.A. y N.C.)


Exchanged(with 2 contacts - Open/Closed)/ *Commutateur avec les connecteurs N. Ouvert et N. Fermé*

	Presostatos Conmutados Regulables Pistón Serie K5			
	<i>Adjustable Pressure Switch Piston K5 Serie</i>			
	<i>Pressostats Réglables Commutés Serie K5</i>			
	REFERENCIA PART NO. RÉFÉRENCE	PRESION MAX. MAX. PRESSURE PRESSION MAX.	CAMPO DE REGULACIÓN REGULATION RATE PLAGE DE REGLAGE	€
	K 53 P	200 Bar	2 - 40 Bar	147,03
K 54 P	300 Bar	5 - 100 Bar	147,03	
K 55 P	400 Bar	20 - 200 Bar	147,03	
K 57 P	500 Bar	30 - 300 Bar	147,03	
K 59 P	600 Bar	40 - 400 Bar	147,03	

TERMOSTATOS
THERMOSTATS
THERMOSTATS

157

	Termostato Bimetálico Monocontacto				
	<i>Thermostats</i>				
	<i>Thermostats</i>				
	REFERENCIA PART NO. RÉFÉRENCE	ROSCA THREAD FILETAGE	TEMPERATURA Tª (°C)	PRESIÓN MÁXIMA MAX. PRESSURE PRESSION MAX.	€
	TM45A1	1/2 BSP	50	200	35,49

	Fototacómetro Tacómetro de Contacto		
	<i>Phototachometer - Contact Tachometer</i>		
	<i>Phototachymètre</i>		
	REFERENCIA PART NO. RÉFÉRENCE	DESCRIPCIÓN DESCRIPTION DESCRIPTION	€
	DT2238	<ul style="list-style-type: none"> • Fototacómetro: de 5 a 100.000 r.p.m. Phototachometer: from 5 to 100.000 r.p.m. <i>Phototachymètre: de 5 à 100.000 r.p.m.</i> • Velocidad de superficie: m/min, ft/min Surface Speed <i>Vitesse de Surface</i> • Tamaño/Size/Taille: 195 x 61 x 38,5 mm • Patentado/Patented/Patenté 	429,35

DEPÓSITOS

BOMBAS Y
DIVISORES

MOTORES
ELÉCTRICOS

VÁLVULAS

DISTRIBUIDORES

ELECTROVÁLVULAS

EMPUÑADURAS

ACUMULADORES

CILINDROS

VARIOS

ACUMULADORES HIDRONEUMÁTICOS
HYDROPNEUMATIC ACCUMULATOR
ACCUMULATEURS



HB/330 BAR
HBS/330 BAR



HTR/210 BAR



HST/300 BAR



H/210 BAR



HSTPVC/10 BAR



HTSX - HTRX

ACCESORIOS PARA ACUMULADORES HIDRONEUMÁTICA
ACCESSORIES FOR HYDROPNEUMATIC ACCUMULATORS
ACCESSOIRES POUR ACCUMULATEURS HYDROPNEUMATIQUES



DEPÓSITOS
BOMBAS Y DIVISORES
MOTORES ELÉCTRICOS
VÁLVULAS
DISTRIBUIDORES
ELECTROVÁLVULAS
EMPUÑADURAS
ACUMULADORES
CILINDROS
VARIOS

PRESOSTATOS
PRESSURE SWITCHES
PRESSOSTATS



Serie K4



Serie K3 - F3



Serie K7 - K9



Serie K5 - X5



Serie KL5 - KTR5



Serie KD5 - ED5



Serie TR 5
Serie W4 - W3
Serie LV
Serie SL



Serie F4 - K6



Serie KLV5 - FX5



Serie KD5FX - KD5P



Serie TR6 - Serie TD6



Serie KZ2 - Serie K5DF



Serie TM6 - Serie ZV

DEPÓSITOS

BOMBAS Y
DIVISORES

MOTORES
ELÉCTRICOS

VÁLVULAS

DISTRIBUIDORES

ELECTROVÁLVULAS

EMPUÑADURAS

ACUMULADORES

CILINDROS

VARIOS

INTERCAMBIADORES ACEITE / AIRE

OIL-AIR INTERCHANGERS

INTERCHANGEUR HUILE/AIR

Intercambiadores Aceite-Aire en Corriente Continua Termostato incluido



Oil/Air Interchangers

Interchangeur Huile/Air

REFERENCIA PART NO. RÉFÉRENCE	Descripción Description Description	Rosca Thread Filetage	Caudal min-max	Capacidad Capacity	Potencia Power W	€
BC21012VDC	Intercambiador BC-210 12VDC L25-100 1"	1"	25-100	1,7	70	429,30
BC21024VDC	Intercambiador BC-210 24VDC L25-100 1"	1"		1,7	70	429,30
BC25012VDC	Intercambiador BC-250 12VDC L25-150 1"	1"	25-150	2	180	652,77
BC25024VDC	Intercambiador BC-250 24VDC L25-150 1"	1"		2	180	607,38
BC250/212VDC	Intercambiador BC-250/2 12VDC L50-200 1"	1"	50-200	4	180	720,27
BC250/224VDC	Intercambiador BC-250/2 24VDC L50-200 1"	1"		4	180	720,27
BC39012VDC	Intercambiador BC-390 12VDC L50-250 1"	1"	50-250	5	240	976,26
BC39024VDC	Intercambiador BC-390 24VDC L50-250 1"	1"		5	240	976,26

Termostato 3/8

Thermostat

Thermostat

REFERENCIA PART NO. RÉFÉRENCE	Descripción Description Description	€
T247	Termostato	103,75

Intercambiadores Aceite-Aire en Corriente Alterna



Oil/Air Interchangers

Interchangeur Huile/Air

REFERENCIA PART NO. RÉFÉRENCE	Descripción Description Description	Rosca Thread Filetage	Caudal min-max	Capacidad Capacity	Potencia Power W	€
AP260230V	Intercambiador AP260 220/50 L 5-60 3/4	3/4"	5-60	1,2	87	838,92
AP300/2 230V	Intercambiador AP300/2 220/50 L 20-160 1	1"	20-160	3,6	110-150	1.309,37
AP300230V	Intercambiador AP300 220/50 L 10-80 1	1"	10-80	2	110-150	939,09
AP430/2 400V	Intercambiador AP430/2 230/400 L 30-180 1	1"	30-180	5,5	230	2.037,39
AP430400V	Intercambiador AP430 230/400 L 30-180 1	1"	30-180	3,6	180	1.638,50
AP494400V	Intercambiador AP494 230/400 L 30-240 1 1/4	1 1/4"	30-240	8	230	2.828,01
AP680400V	Intercambiador AP680 230/400 L 100-300 1 1/2	1 1/2"	100-300	15	560	3.785,00

Intercambiadores Aceite-Aire Serie APL en Corriente Continua



Oil/Air Interchangers

Interchangeur Huile/Air

REFERENCIA <i>PART NO.</i> <i>RÉFÉRENCE</i>	Descripción <i>Description</i> <i>Description</i>	Rosca <i>Thread</i> <i>Filetage</i>	Tensión <i>Voltage</i> <i>Tension</i>	Caudal <i>Flow</i> <i>Débit</i>	€
APL26312VT247	INTERCAMBIADOR APL263 12VDC	3/4	12DC	10-90 L	-
APL300/224VT247	INTERCAMBIADOR APL300/2 24VDC	1"	24VDC	30-180	-
APL30024VT247	INTERCAMBIADOR APL300 24VDC	1"	24VDC	20-150	-
APL430/224VT247	INTERCAMBIADOR APL430/2 24VDC	1"	24VDC	20-150	-
APL58024VT247	INTERCAMBIADOR APL580 24VDC	1" 1/2	24VDC	50-250	-

APLICACIONES EN ACEITE / AIRE
APPLICATIONS IN OIL-AIR
APPLICATIONS EN HUILE/AIR



AP 2/680 EB



AP 494 I



AP 680 I



ELRO/91261



Otros tipos de intercambiadores, consultar.
For other kind of interchanges, on request.
Pour d'autres types d'interchangeur, sur demande.

INTERCAMBIADORES ACEITE - AGUA
OIL/WATER INTERCHANGERS
INTERCHANGEUR HUILE - EAU

Intercambiadores Aceite-Agua

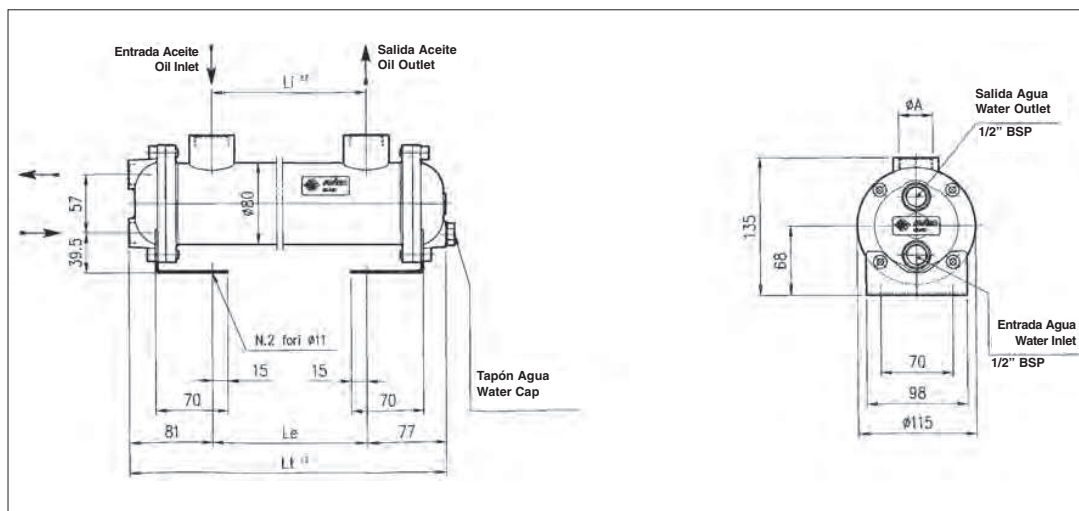


Oil/Water Interchangers

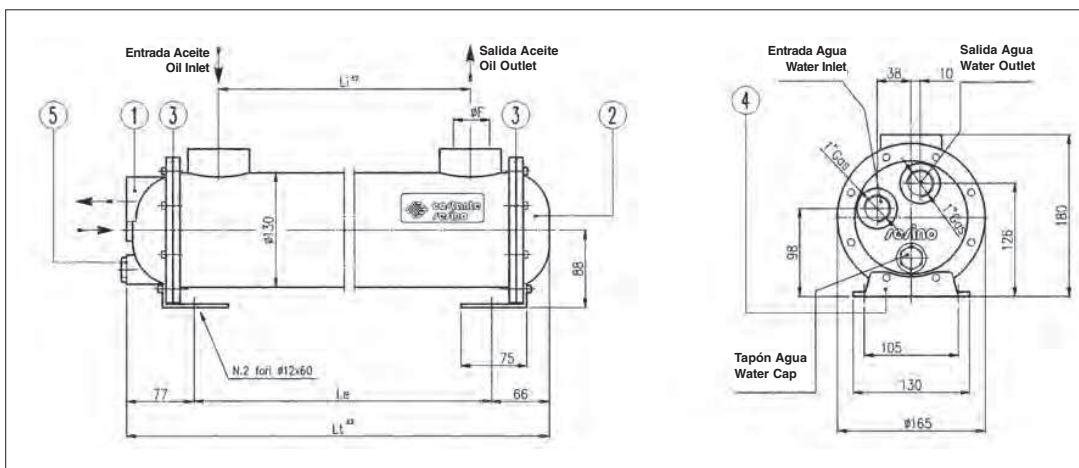
Interchangeur Huile/Eau

REFERENCIA PART NO. RÉFÉRENCE	DESCRIPCIÓN DESCRIPTION DESCRIPTION	l/min	KW = 50°C, 46 cSt, H2O= 15°C	Ø A	DIMENSIONES DIMENSIONS DIMENSIONS			€
					Li	Le	Lt	
MS84P2	Intercambiador AC-20-60L/M 8KW-1"	20-60	7 - 8,0	1" gas	310	310	468	397,90
MS84P4	Intercambiador AC-30-80L/M 16KW-1"	30-80	14 - 16,0	1" gas	560	560	718	454,94
MS84P5	Intercambiador AC-80-130L/M 16KW-1"	80-130	14 - 16,0	1 1/2" gas	560	575	728	464,68
MS134P2	Intercambiador AC-40-130L/M 37KW-1"	40-130	33 - 37	1 1/2" gas	535	536-634	730	890,40
MS134P4	Intercambiador AC-80-250L/M 56KW-1"	80-250	48 - 56	1 1/2" gas	845	846-944	1.040	1.037,87

MS84P



MS134P



INTERCAMBIADORES ACEITE - AGUA USO MARINO
OIL/WATER INTERCHANGERS MARINE USE
ECHANGEUR HUILE - EAU DE MER

**Intercambiadores Aceite-Agua
 Uso Marino**

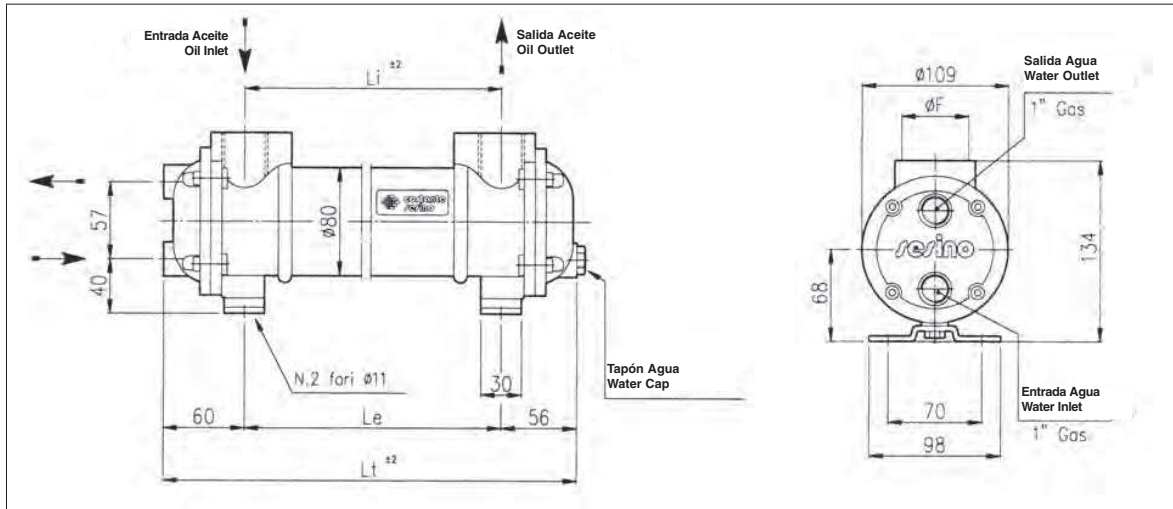


Oil/Water Interchangers Marine Use

Interchangeur Huile/Eau de Mer

REFERENCIA PART NO. RÉFÉRENCE	DESCRIPCIÓN DESCRIPTION DESCRIPTION	l/min	KW = 50°C, 46 cSt, H2O= 15°C	Ø A	DIMENSIONES DIMENSIONS DIMENSIONS			€
					Li	Le	Lt	
MS84/2B2	Intercambiador AC-20-60L/M 8KW-1" MARINO	20-60	7 - 8,0	1" gas	310	310	430	670,58
MS84/2B4	Intercambiador AC-30-80L/M 16KW-1" MARINO	30-80	14 - 16,0	1" gas	560	560	680	799,97
MS84/2B5	Intercambiador AC-80-130L/M 16KW-1"1/2 MARINO	80-130	14 - 16,0	1 1/2" gas	560	575	695	799,97
MS134B2	Intercambiador AC-40-130L/M 37KW-1"1/2 MARINO	40-130	33 - 37	1 1/2" gas	535	496-594	690	1634,72
MS134B4	Intercambiador AC-80-250L/M 56KW-1"1/2 MARINO	80-250	48 - 56	1 1/2" gas	845	806-904	1.000	2.052,09

MS84/2



MS134

