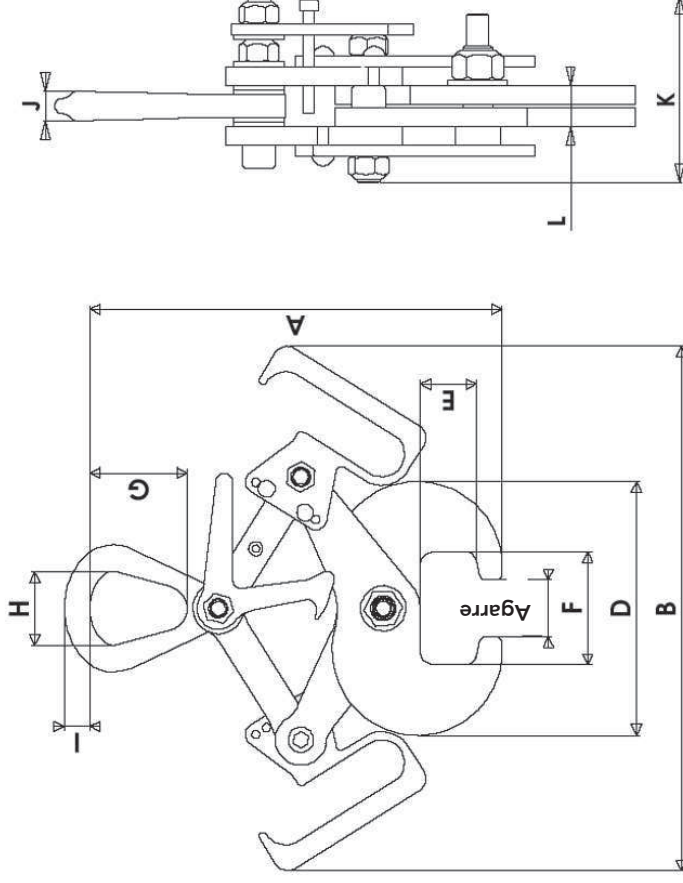


MODELO PR. Pinzas para raíles



Código	Modelo	CMU (kg)	Apertura (mm)	A	B	D	E	F	G	H	I	J	K	L	Peso (kg)	A, B, C	Precio €
050618	PR 1	1000	20-40	292-318	358-385	174-190	40	65-80	69	52	18	16	95	22	8	B	270,00
050628	PR 2	2000	40-80	385-432	390-443	247-315	50	106-135	80	64	23	20	132	32	8	B	381,00
050638	PR 2 A ⁽¹⁾	2000	40-80	385-432	390-443	247-315	50	106-135	80	64	23	20	122	32	8	B	Consultar

⁽¹⁾ Automático.

Importe mínimo pedido 200€ netos



TARIFA PRECIOS 07/2009