

SEYSU
HIDRAULICA S.L.

Desde 1988



Distribuidor Karcher con Servicio Técnico

Pol.Ind. P-29 - C/Escofina 10

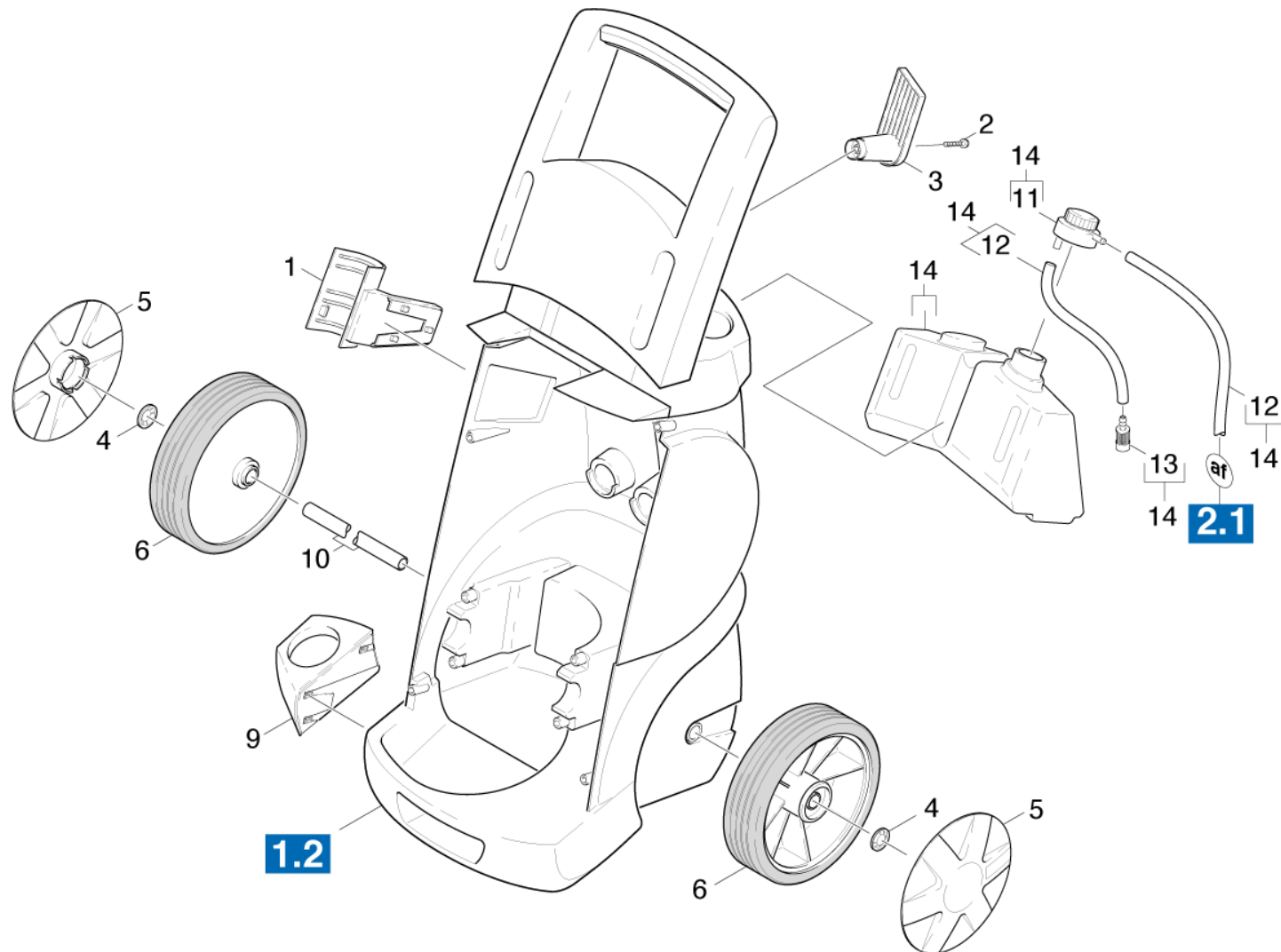
28400 Collado Villalba

Madrid España

Tlf 91 850 31 21 Fax 91 850 31 71

E-mail: seysu@seysu.es

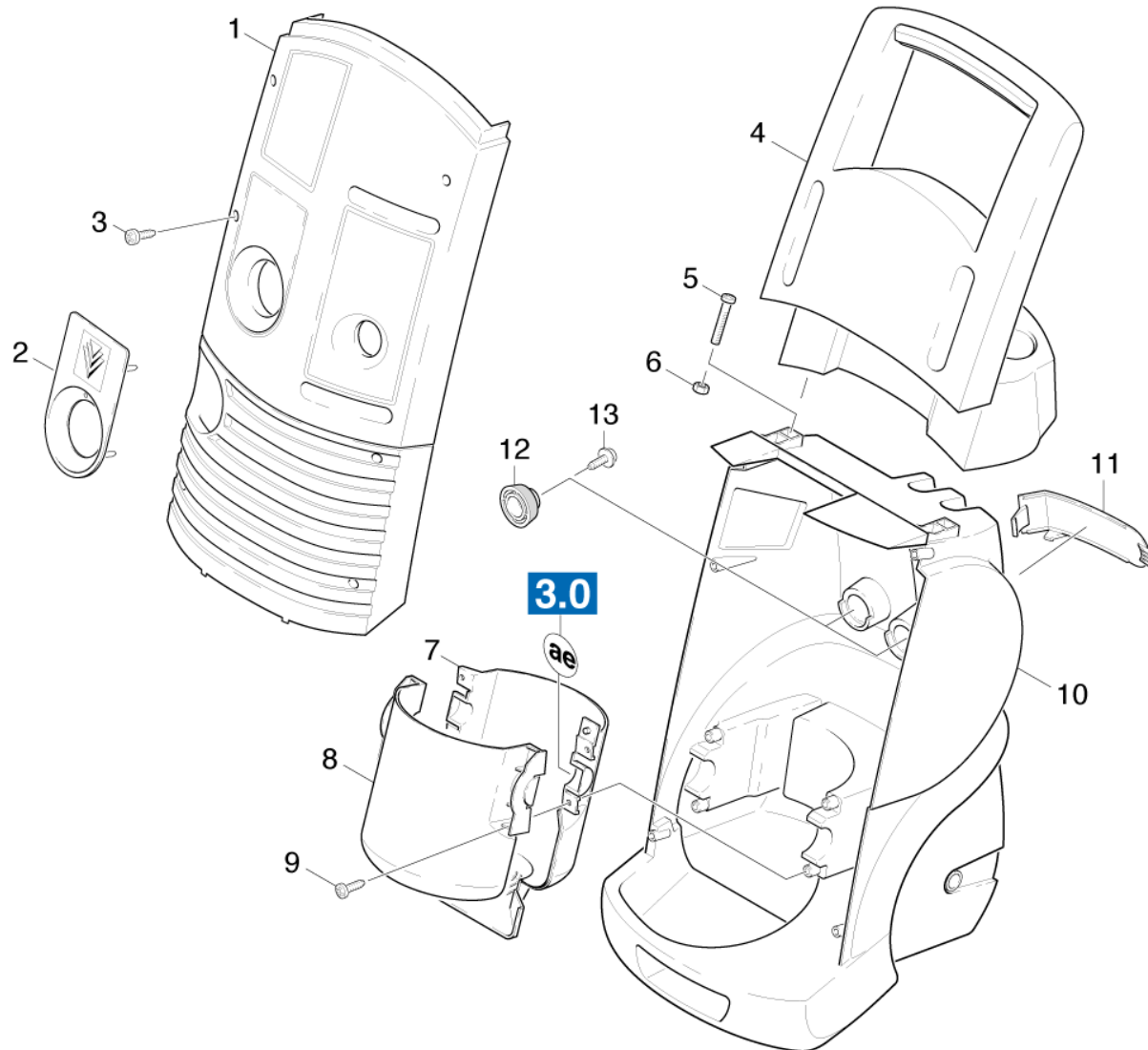
1.1 EINZELTEILE



1.1 EINZELTEILE

POS	BENENNUNG ZUSATZINFORMATIONEN	TEILE-NR	STCK	AB WERK-NR	BIS WERK-NR
1	Halter Pistole oben	50446900	1		
2	Schraube 5x30	90861570	1		
3	Halter Kabel	50446320	1		
4	SICHERUNGSSCHEIBE	63431680	2		
5	Set	45151030	2		
6	Rad D200	64356620	2		
9	Halter Pistole unten	50446910	1		
10	Achse L=310	51053610	1		
11	Deckel Tank RM	40638070	1		
12	Schlauch DN 5 ALS METERWARE BESTELLEN	63882160	1		
13	Filter mit Gewicht	57316090	1		
14	Tank RM kpl.	40711330	1		

1.2 EINZELTEILE HAUBE



1.2 EINZELTEILE HAUBE

POS	BENENNUNG ZUSATZINFORMATIONEN	TEILE-NR	STCK	AB WERK-NR	BIS WERK-NR
1	Haube neutral	50325180	1		
2	Blechteil Schaltermulde	50598080	1		
3	Schraube 4x22 -ST-10.9-R2R (IN6RD)	73030960	6		
4	Griff	53216790	1		
5	Schraube M 6x 62-8.8-R3R	63033210	4		
6	4kt-Mutter M 6	53111810	4		
7	LUFTFUEHRUNG K7 UT	56920610	1		
8	LUFTFUEHRUNG K7 OT	56920630	1		
9	Schraube 5x25-IN6RD	63032000	4		
10	Chassis K680 BASIC	50324280	1		
11	Buegel	50346840	1		
12	Schraube M 6x20-8.8-A2K (In6Rd)	63033190	2		
13	Gummipuffer	57670160	2		

2.0 PUMPENSATZ

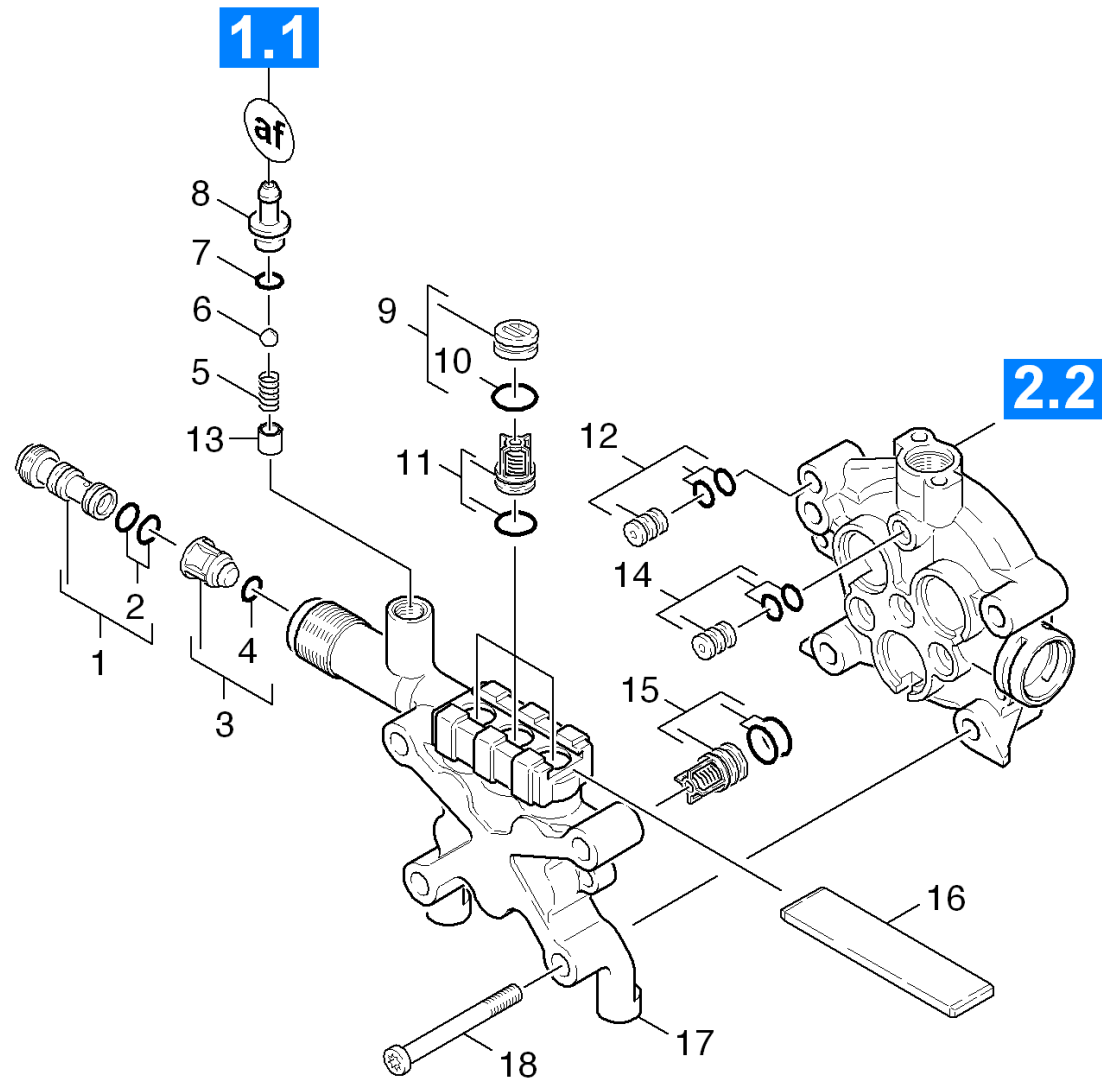
2.1 ZYLINDERKOPF

2.2 GERADSCHUBFUEHRUNG

2.3 WASSERANSCHLUSS



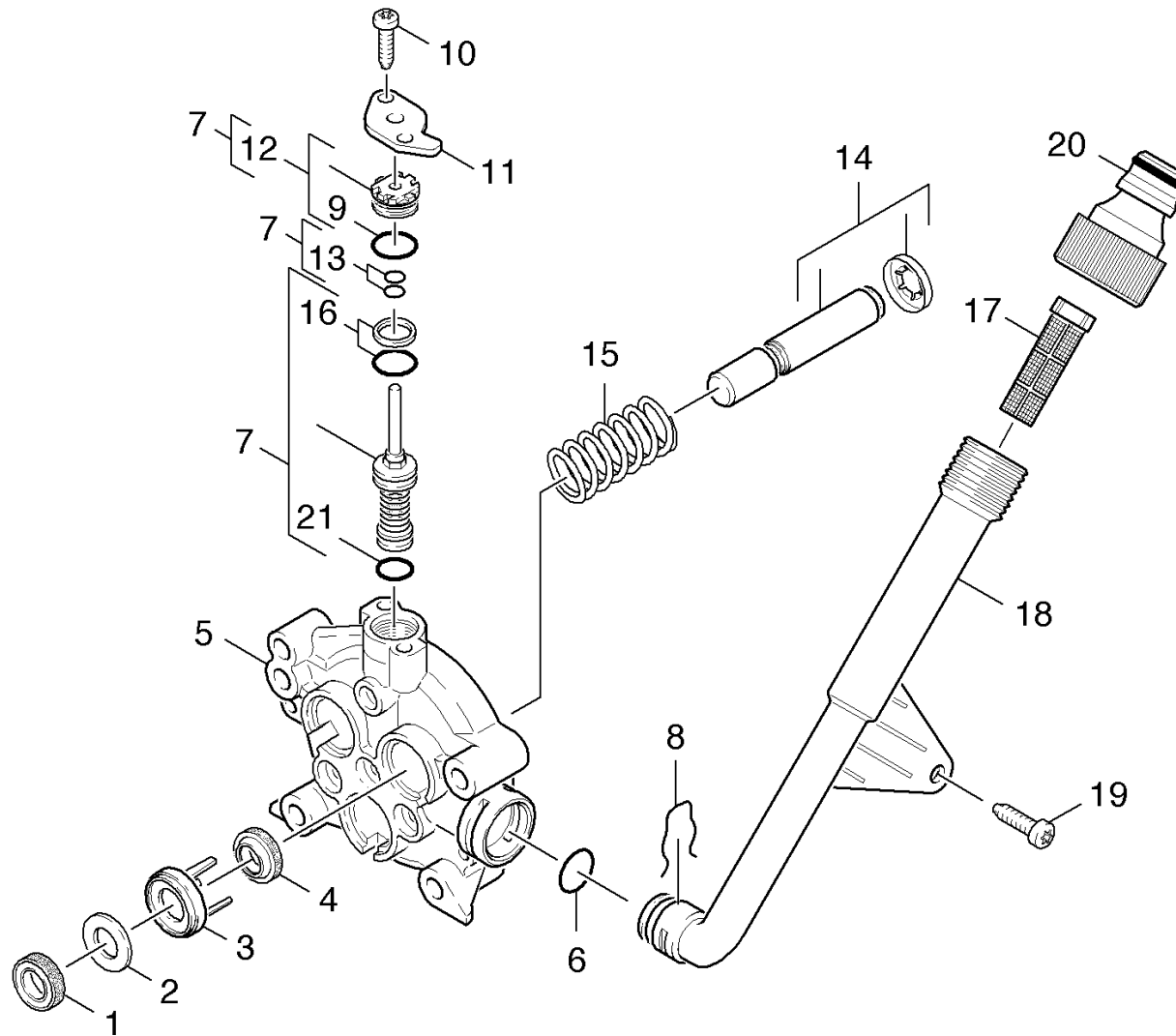
2.1 ZYLINDERKOPF



2.1 ZYLINDERKOPF

POS	BENENNUNG ZUSATZINFORMATIONEN	TEILE-NR	STCK	AB WERK-NR	BIS WERK-NR
1	Dueseneinsatz	47690320	1		
2	O-Ring 9,0 x 1,5	63623840	2		
3	Ventilbolzen kpl.	45840220	1		
4	O-Ring 4 x 2 NBR 90	63628510	1		
5	Schraubenfeder	53322580	1		
6	Kugel 7 G40 -1.4401 DIN 5401	74019090	1		
7	O-Ring 6,0 X 2,0	63621130	1		
8	Nippel Chemie	54433670	1		
9	VERSCHLUSSTOPFEN	41320070	1		
10	O-Ring 11,0 x 2,0	63632730	3		
11	Ventil (3 Stueck)	28848720	1		
12	Drossel kpl.	40300700	1		
13	Huelse	51107140	1		
14	VERBINDUNGSSTUECK	40300450	1		
15	Ventil (3 Stueck)	28848770	1		
16	Platte	50030620	1		
17	Zylinderkopf	55502480	1		
	FÜR KOLBEN DURCHMESSER 12MM				
17	ZYLINDERKOPF K7.80	55502950	1		
	FÜR KOLBEN DURCHMESSER 13MM				
18	6kt-Schraube M8x80-8.8-A2E ISO 4014	73040980	4		

2.2 GERADSCHUBFUEHRUNG



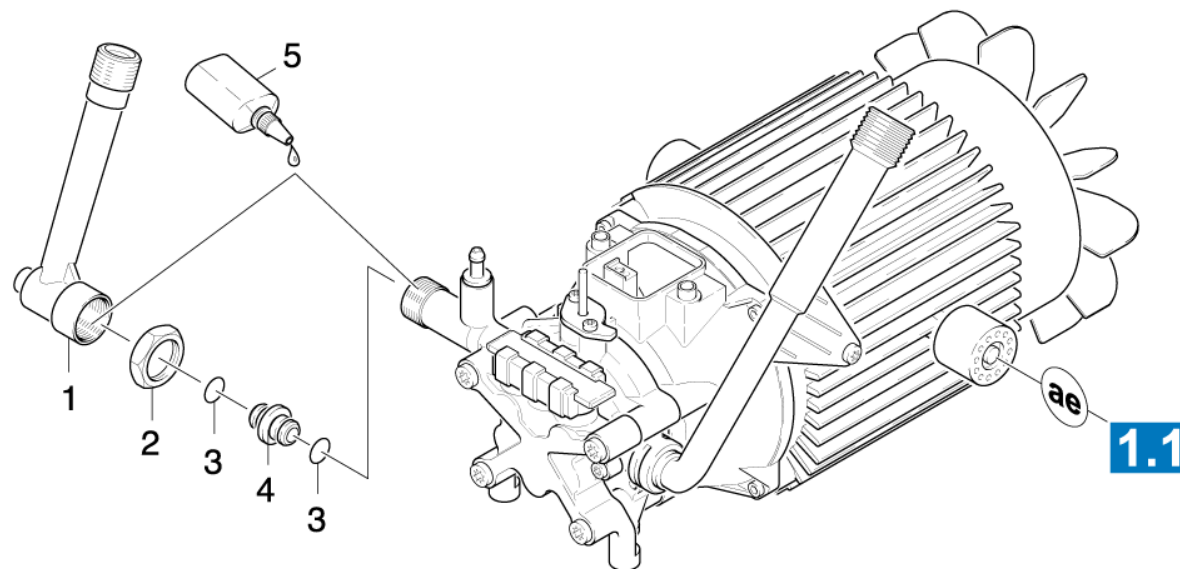
2.2 GERADSCHUBFUEHRUNG

POS	BENENNUNG ZUSATZINFORMATIONEN	TEILE-NR	STCK	AB WERK-NR	BIS WERK-NR
1	Nutring FÜR KOLBEN DURCHMESSER 12MM	63653940	3		
1	NUTRING FÜR KOLBEN DURCHMESSER 13MM	63654480	3		
2	Scheibe FÜR KOLBEN DURCHMESSER 12MM	51157210	3		
2	SCHEIBE FÜR KOLBEN DURCHMESSER 13MM	51159340	3		
3	SCHEIBE FÜR KOLBEN DURCHMESSER 13MM	51160610	3		
3	Scheibe FÜR KOLBEN DURCHMESSER 12MM	51160620	3		
4	Nutring 12x20x4/6 FÜR KOLBEN DURCHMESSER 12MM	63653930	3		
4	NUTRING 13X20X4/6 FÜR KOLBEN DURCHMESSER 13MM	63654470	3		
5	Kolbenfuehrung FÜR KOLBEN DURCHMESSER 13MM	50609440	1		
5	Kolbenfuehrung K7.8X FÜR KOLBEN DURCHMESSER 12MM	50620430	1		
6	O-RING 13X3 NBR 70	63630380	1		
7	Ueberstroemer kpl. D5,8 PUR	45806630	1		
8	Klammer	50489150	1		
9	O-Ring 12,0 X 2,0	63621690	1		
10	Schraube M6x20 -St-R3R (In6Rd)	73030480	2		
11	Deckel	50641270	1		
12	Formteil kpl. nur fuer Ersatz	40301230	1		
13	O-RING 3,69 KPL.	63628520	1		
14	KOLBEN KPL. D13 FÜR KOLBEN DURCHMESSER 13MM	45532270	3		
14	KOLBEN KPL. D12 FÜR KOLBEN DURCHMESSER 12MM	45532280	3		

2.2 GERADSCHUBFUEHRUNG

POS	BENENNUNG ZUSATZINFORMATIONEN	TEILE-NR	STCK	AB WERK-NR	BIS WERK-NR
15	Druckfeder	53323910	3		
16	O-RING 12,42 Kompl.	63631740	1		
17	Feinfilter	57316200	1		
18	Rohr Wasserzulauf	50290700	1		
19	Schraube M5x8 -St-A2R (In6Rd)	73030360	1		
20	Anschluss 3/4"	63898700	1		
21	O-Ring 9 x 2-NBR 90	63629580	1		

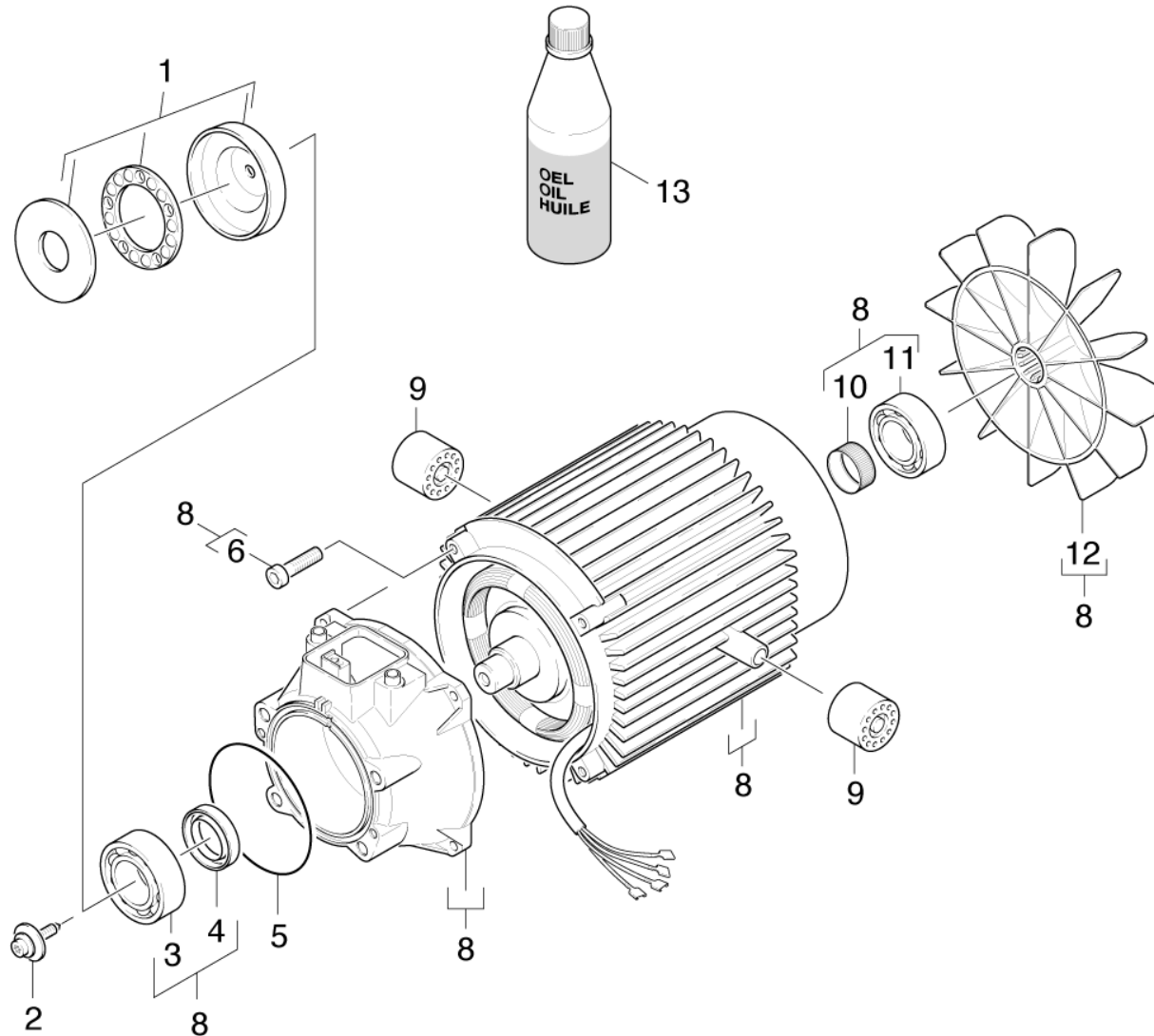
2.3 WASSERANSCHLUSS



2.3 WASSERANSCHLUSS

POS	BENENNUNG ZUSATZINFORMATIONEN	TEILE-NR	STCK	AB WERK-NR	BIS WERK-NR
1	Winkelrohr HD	57890190	1		
2	6kt-Mutter M22x1,5	53110860	1		
3	O-Ring 10 x 2 NBR 70	63621510	2		
4	NIPPEL K680	54094500	1		
5	METALLKLEBER 25ML	68690660	1		

3.0 Motor



3.0 Motor

POS	BENENNUNG ZUSATZINFORMATIONEN	TEILE-NR	STCK	AB WERK-NR	BIS WERK-NR
1	TAUMELSCHEIBE FÜR KOLBEN DURCHMESSER 13MM	64013500	1		
1	Taumelscheibe 12°22' FÜR KOLBEN DURCHMESSER 12MM	64014110	1		
2	Zyl.Schr. M6x19	63040480	1		
3	Rillenkugellager	64014370	1		
4	RWDR A26x37x7 -NBR DIN 3760	73670180	1		
5	O-RING 80,0 X 3,0	63624710	1		
6	Schraube M 5x 20-St-R2R	63033200	4		
8	Motor kpl. Ersatz -K7.8x*F FÜR KOLBEN DURCHMESSER 13MM	46239050	1		
8	Motor kpl. K7.8X -NUR FUER ERSATZ- FÜR KOLBEN DURCHMESSER 12MM	46239300	1		
9	Gummipuffer	57670050	2		
10	Toleranzring 15x6	63432180	1		
11	Kugellager 6202-2RS -Wälzl.St DIN 625	74011280	1		
12	Luefterrad	56000600	1		
13	Motorenoel 1L	62880500	1		

4.0 ZUBEHOER

4.1 HANDSPRITZPISTOLE

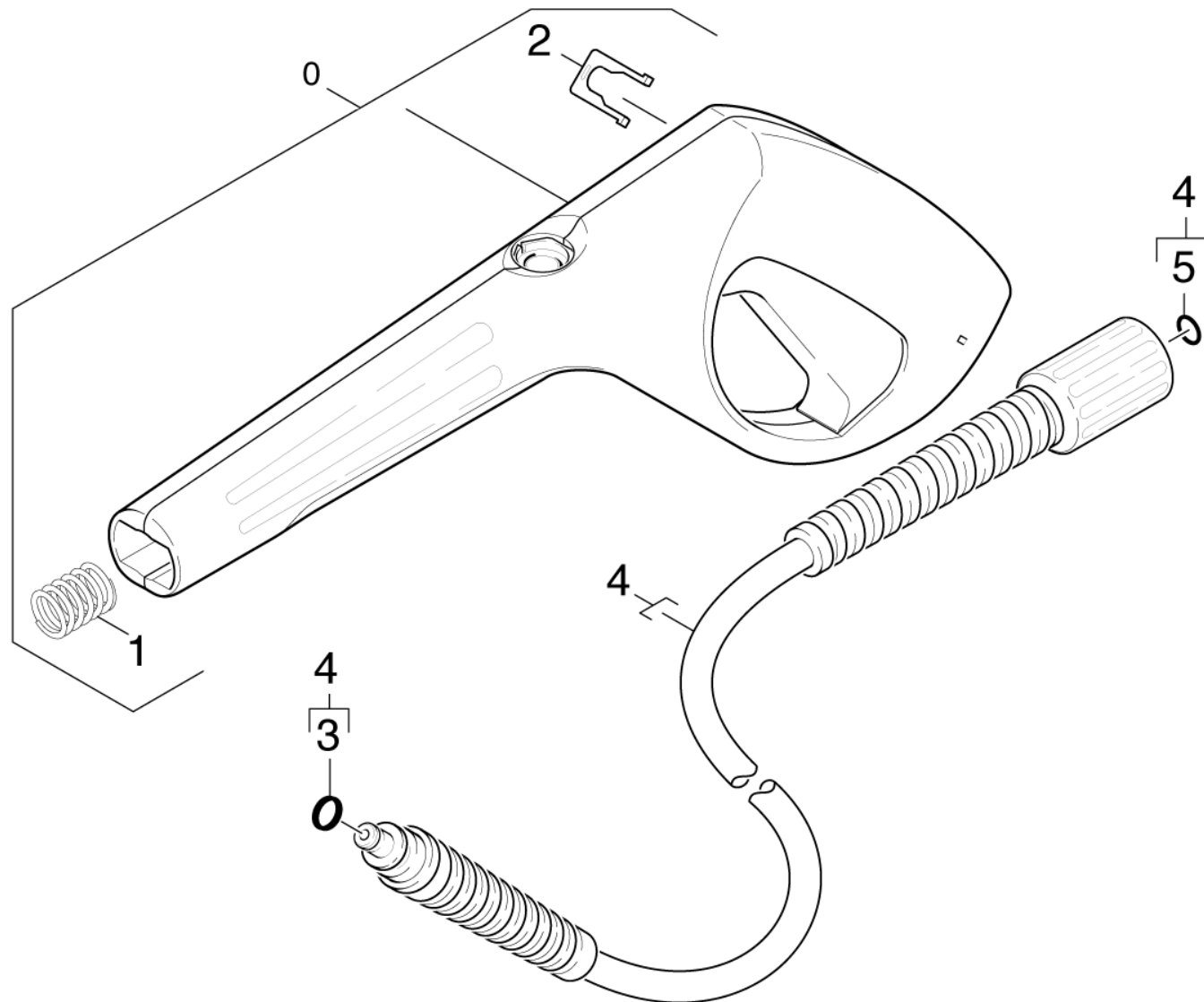
4.2 Handspritzpistole

4.3 STRAHLROHR

4.4 WASSERFILTER



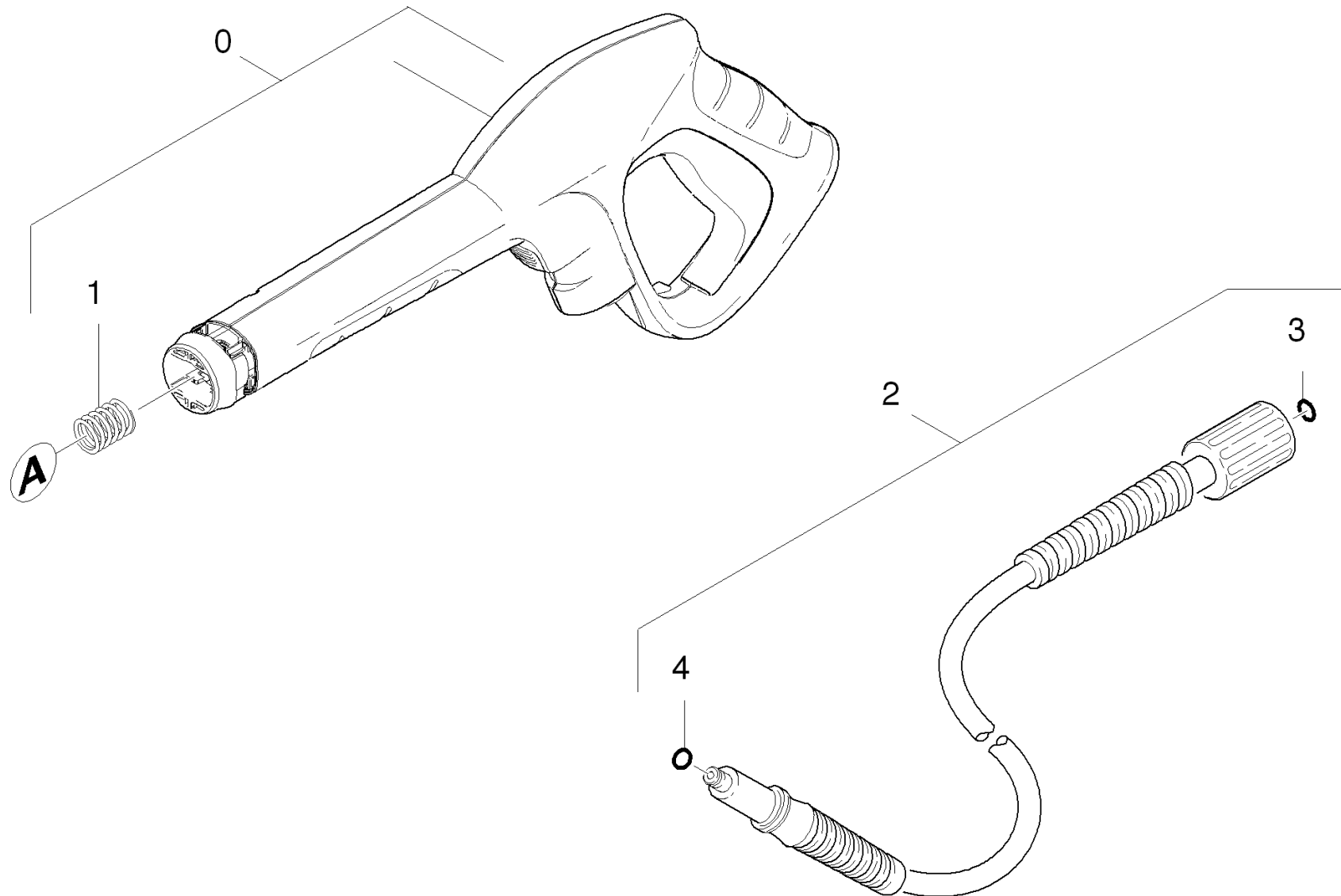
4.1 HANDSPRITZPISTOLE



4.1 HANDSPRITZPISTOLE

POS	BENENNUNG ZUSATZINFORMATIONEN	TEILE-NR	STCK	AB WERK-NR	BIS WERK-NR
0	Pistole M V2 Ersatz	47755010	1		
1	Druckfeder	53324640	1		
2	Klammer	50371400	1		
3	O-RING 6x2	63631980	1		
4	HD-M-Schlauch 12m/16MPa,Kaer.,60G,MU=50	44406730	1		
5	O-Ringset	28801540	1		

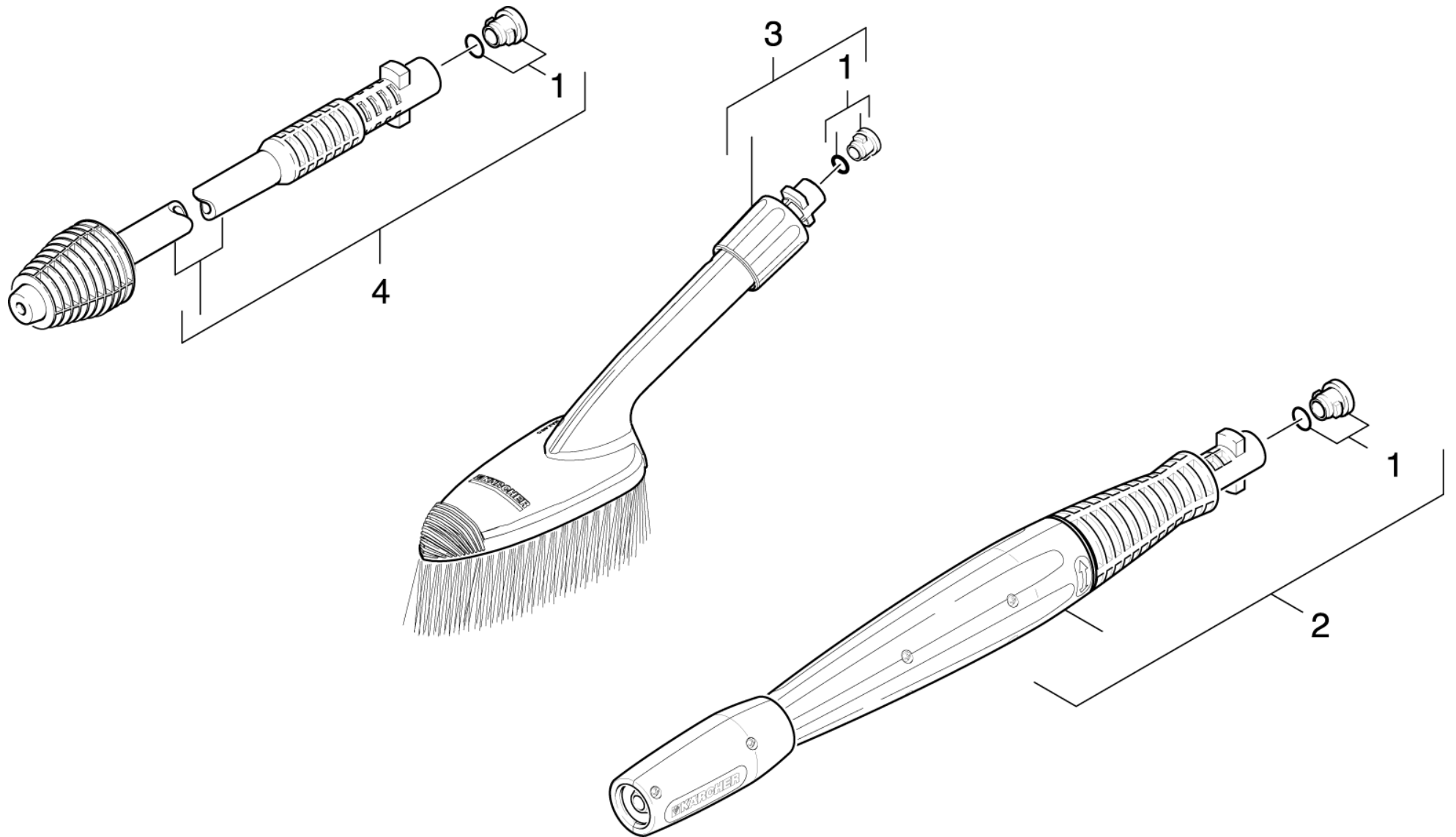
4.2 Handspritzpistole



4.2 Handspritzpistole

POS	BENENNUNG ZUSATZINFORMATIONEN	TEILE-NR	STCK	AB WERK-NR	BIS WERK-NR
0	Pistole best Ersatz verpackt	26416100	1		
1	Druckfeder	53324640	1		
2	HD-Schlauch 16MPa/9m 60°C, verp.	26417060	1		
3	Ersatzteilsatz O-Ring 5x-Kaercher	28802960	1		
4	O-Ring 5,7x1,78 NBR 90Shore	63634100	1		

4.3 STRAHLROHR

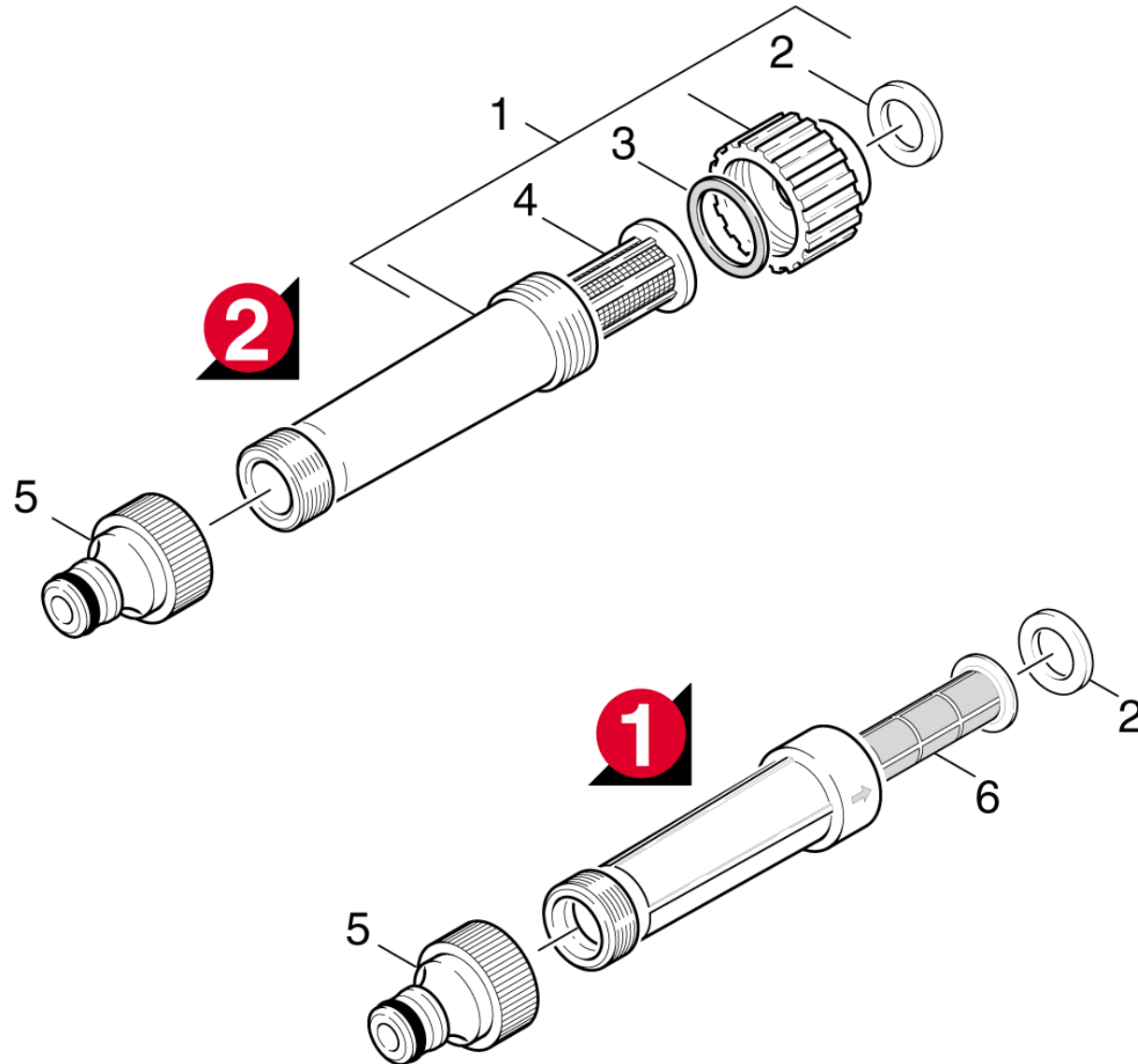


4.3 STRAHLROHR

POS	BENENNUNG ZUSATZINFORMATIONEN	TEILE-NR	STCK	AB WERK-NR	BIS WERK-NR
-----	----------------------------------	----------	------	------------	-------------

1	O-Ring Set	26407290	1		
2	VPS verpackt K5 035	47605450	1		
3	Buerste laengs	26405890	1		
4	Rotorduese 037 Clas.Line verpackt	47632280	1		

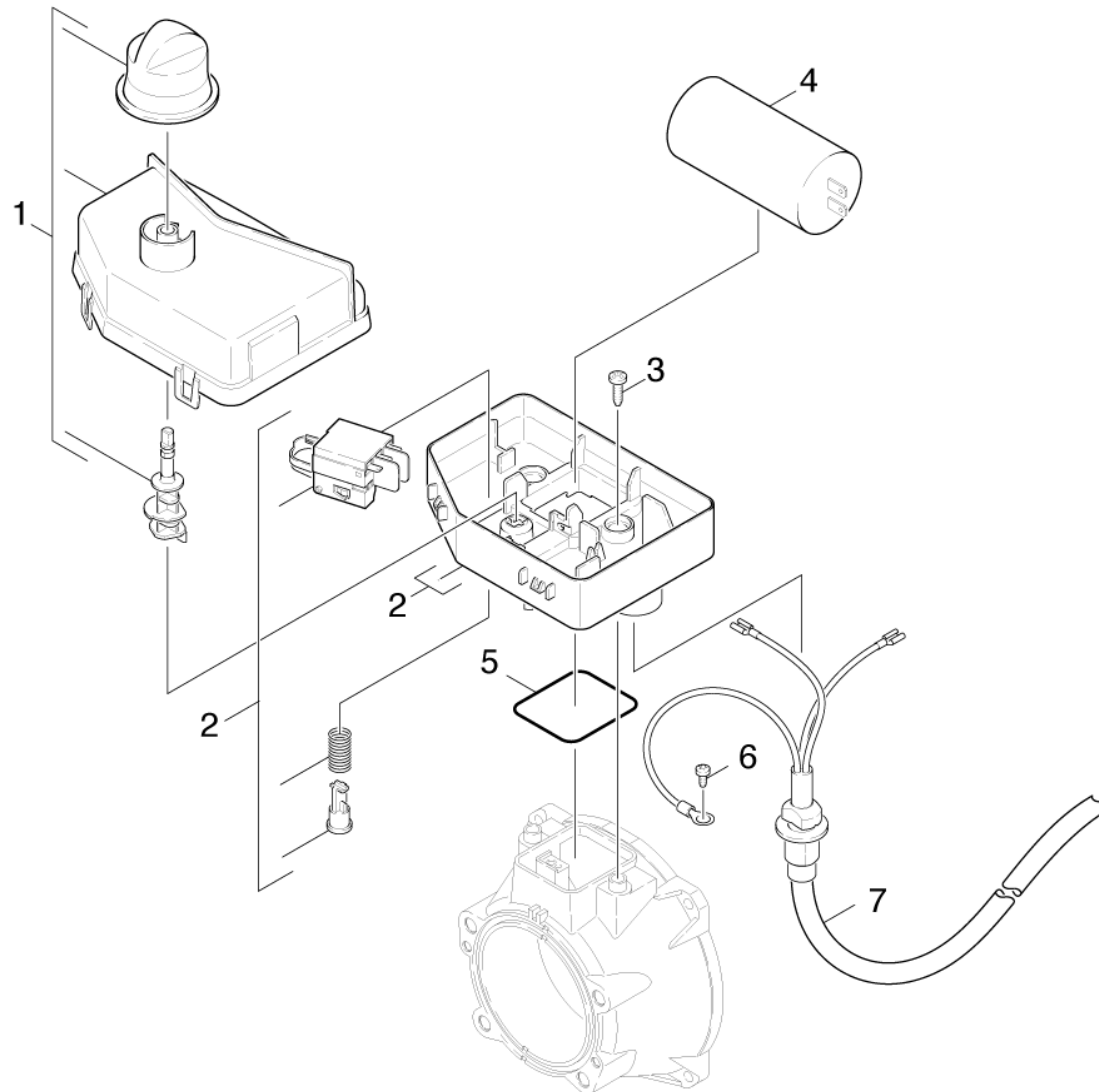
4.4 WASSERFILTER



4.4 WASSERFILTER

POS	BENENNUNG ZUSATZINFORMATIONEN	TEILE-NR	STCK	AB WERK-NR	BIS WERK-NR
1	Wasserfilter kpl.	47300590	1		
2	Dichtung	53635450	1		
3	Dichtung	53633360	1		
4	Wasserfilter	57310500	1		
5	Anschluss 3/4"	63898700	1		
6	Bevorratung eingestellt	77779990	1		

5.0 E-GERAETESCHRANK



5.0 E-GERAETESCHRANK

POS	BENENNUNG ZUSATZINFORMATIONEN	TEILE-NR	STCK	AB WERK-NR	BIS WERK-NR
1	DECKEL E-KASTEN	40637610	1		
2	Schalter kpl. K7.8X *EU	47442060	1		
3	Schraube M6x20 -St-R3R (In6Rd)	73030480	2		
4	Kondensator 40µF	66611580	1		
5	O-RING 47,29 X 2,62	63630900	1		
6	Schraube M4x10 -St-P2R (In6Rd)	73030310	1		
7	Kabel mit Stecker *AUS / 1.398-103.0 / -202.0 / -203.0	66489440	1		
7	KABEL M.STECKER*EU / 1.398-100.0 / -201.0 / -300.0 / -302.0/-310.0 /	66489690	1		