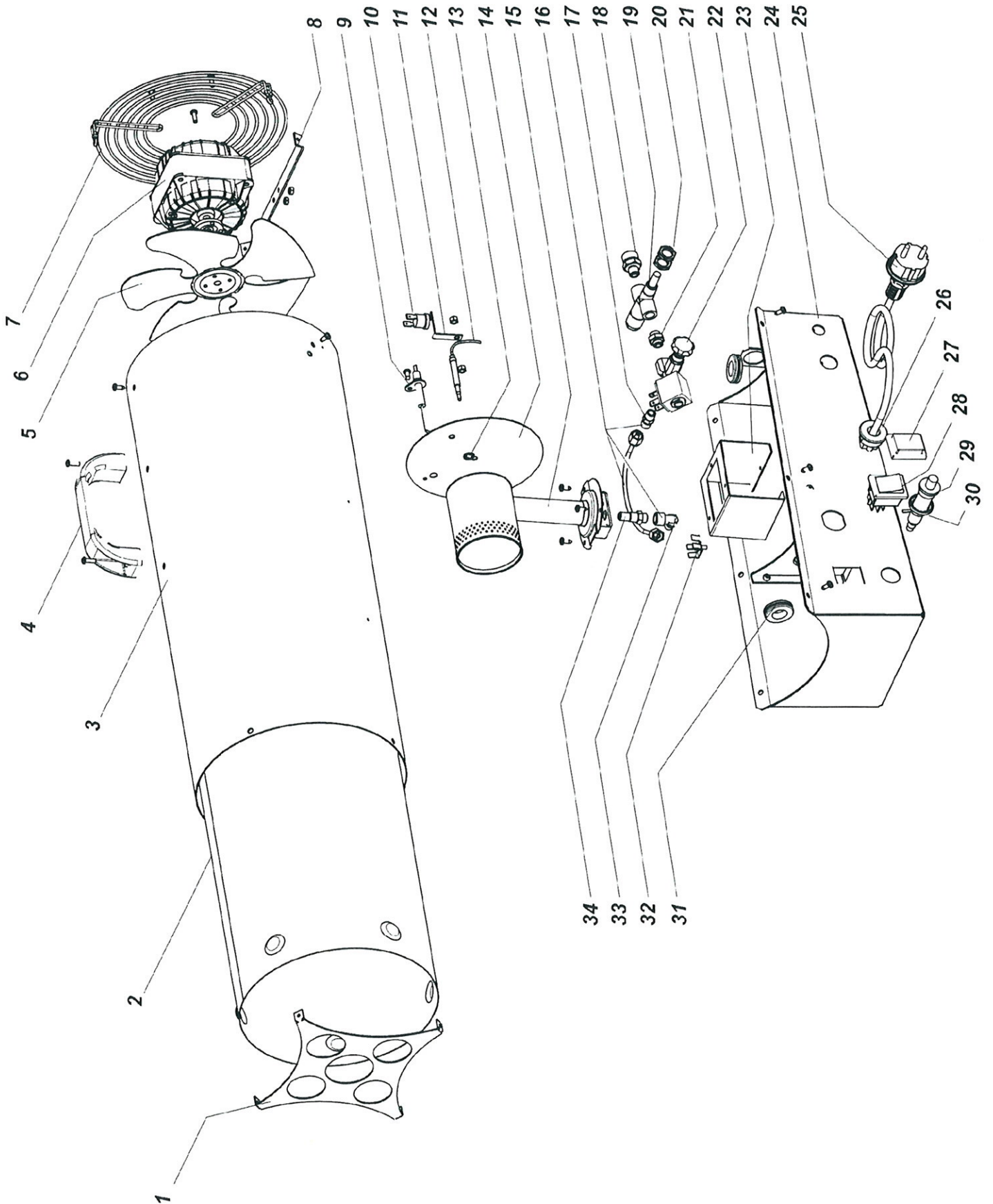


MASTER - DESPIECE

MODELO BLP-30 M

SEY SU
HIDRAULICA S.L.



MASTER - BLP-30 M

SEY SU
HIDRAULICA S.L.

Pieza	Referencia	Descripcion
1	4160.764	Rejilla Proteccion Camara Combustion
2	4161.373	Camara Combustion
3	4161.027	Carcasa
4	4160.715	Asa
5	4160.690	Ventilador Ø200 19°
6	4160.629	Motor 80 W 230-240/50HZ IP44
7	4160.784	Rejilla Proteccion Ventilador
8	4161.010	Soporte Motor
9	4160.731	Electrodo Encendido
10	4160.636	Termostato 90°
11	4160.708	Soporte Termostato
12	4160.654	Termopar
13	4160.627	Tuerca Termico
14	4160.726	Plato-Quemador
15	4160.687	Tubo Quemador
16	4160.724	Linea Gas
17	4160.623	Boquilla 1/8"
18	4160.700	Racor 3/8 M - 1/8 M
19	4160.653	Valvula
20	4160.701	Tuerca M12X0,75
21	4160.968	Boquilla 1/8"
22	4160.660	Electrovalvula
23	4160.782	Soporte Quemador
24	4160.778	Base
25	4160.733	Cable Alimentacion
26	4160.635	Pasacables
27	4160.638	Proteccion Interruptor
28	4160.637	Interruptor
29	4160.641	Piezoelctrico
30	4160.640	Soporte Piezoelctrico
31	4160.646	Arandela 16-30-22
32	4160.639	Soporte Quemador II
33	4160.621	Codo 90°
34	4160.722	Boquilla (Inyector) Ø1,15