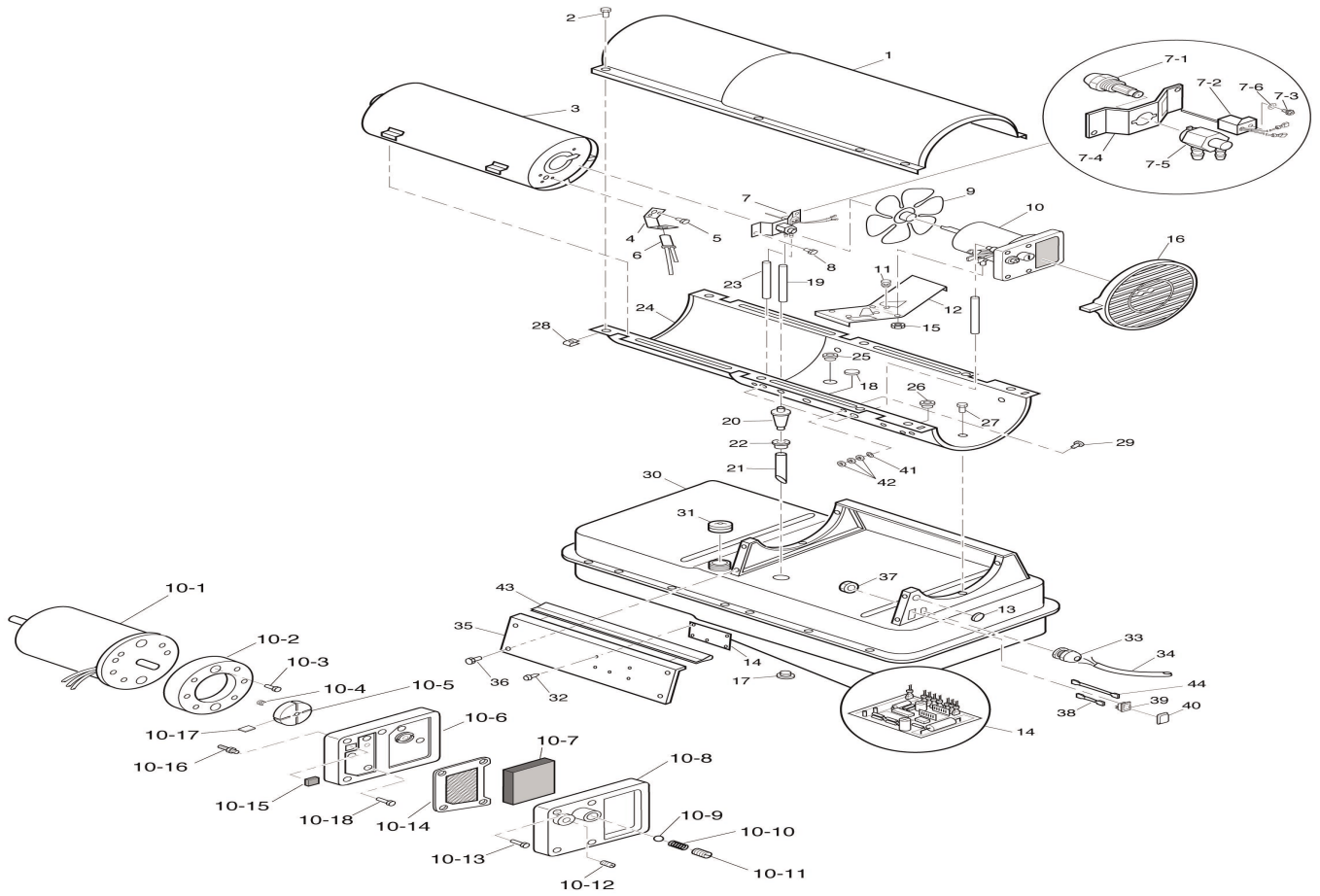


MASTER - DESPIECE



MODELO B-150CEL 44.000 w/h



Conjunto Motor-Bomba

MASTER



MODELO B-150CEL 44.000 w/h

<i>Pieza No.</i>	<i>Referencia</i>	<i>Descripcion</i>	<i>Pieza No.</i>	<i>Referencia</i>	<i>Descripcion</i>
1	4104.006	Tapa Superior	17	4100.632	Tapon Drenaje-Deposito
2	4109.590	Tornillo, 1/2"	18	4110.070	Pasacables
3	4100.641	Camara Combustion	19	4110.032	Linea Combustible
4	4100.659	Soporte Focelula	20	4100.630	Filtro Combustible
5	4103.529	Tornillo	21	4110.147	Pieta Aspiracion Combus.
6	4103.590	Focelula	22	4100.541	Pasatubos Goma
7	**	Conjunto Quemador	23	4104.156	Linea-Aire
7-1	4100.646	Boquilla	24	4100.637	Tapa Inferior-Carcasa
7-2	4110.132	Encendido	25	4101.112	Psacables-Goma
7-3	4100.669	Tornillo, #6-32 x 7/8"	26	4101.232	Pasacables-Goma
7-4	4100.653	Soporte Boquilla	27	4110.124	Tornillo, 1/2"
7-5	4100.663	Adaptador Boquilla	28	4104.170	Tuerca de-Presion
7-6	4100.660	Arandela Boquilla	29	4110.133	Tornillo
8	4110.124	Tornillo, 1/2"	30	4110.149	Deposito Combustible
9	4105.062	Ventilador	31	4103.891	Tapon Deposito-Combust.
10	**	Conjunto Motor-Bomba	32	4100.654	Soporte Tarjeta
10-1	4100.652	Motor	33	4150.528	Pasacables Goma
10-2	4101.532	Cuerpo Bomba	34	N/A	Cable Alimentacion
10-3	4108.590	Tornillo, #10-32 x 3/4"	35	4100.670	Tapa Lateral-Conexiones
10-4	4108.635	Acoplamiento Rotor	36	4110.124	Tornillo, 1/2"
10-5	4103.441	Rotor	37	4100.656	Tuerca Pasacables
10-6	4101.325	Tapa Final Bomba	38	N/A	Cable Conexion (Marron)
10-7	4101.358	Filtro Entrada Aire	39	4100.667	Interruptor ON-OFF
10-8	4108.643	Tapa Final Filtro	40	4104.336	Proteccion Interruptor
10-9	4108.379	Bola Ajuste Presion, (1/4")	41	4100.527	Junta-Goma,#10
10-10	4102.141	Muelle Ajuste Presion	42	4110.134	Tuerca
10-11	4102.133	Tornillo Ajuste Presion	43	4103.850	Junta Tapa-Conexiones
10-12	4102.125	Tapon-Toma-Presion	44	N/A	Cable Conexion (Blanco)
10-13	4108.528	Tornillo, #10-32 x 1"			
10-14	4101.341	Filtro Salida Aire			
10-15	4101.333	Filtro Linea Airer			
10-16	4104.118	Racor			
10-17	4101.666	Paleta-Grafito			
10-18	4108.536	Tornillo, #10-32 x 1 1/8"			
11	4150.553	Junta Goma			
12	4110.186	Soporte Motor			
13	4100.649	Pasacables			
14	4110.142	Tarjeta Encendido			
15	4108.486	Tuerca Exagonal, 1/4-20			
16	4103.659	Proteccion Ventilador			

N/A = Recambios no disponibles

Este listado contiene las piezas sustituibles de su calentador MASTER. Cuando pida los recambios, por favor, asegurese de anotar correctamente en su pedido, tanto la referencia como la descripcion.