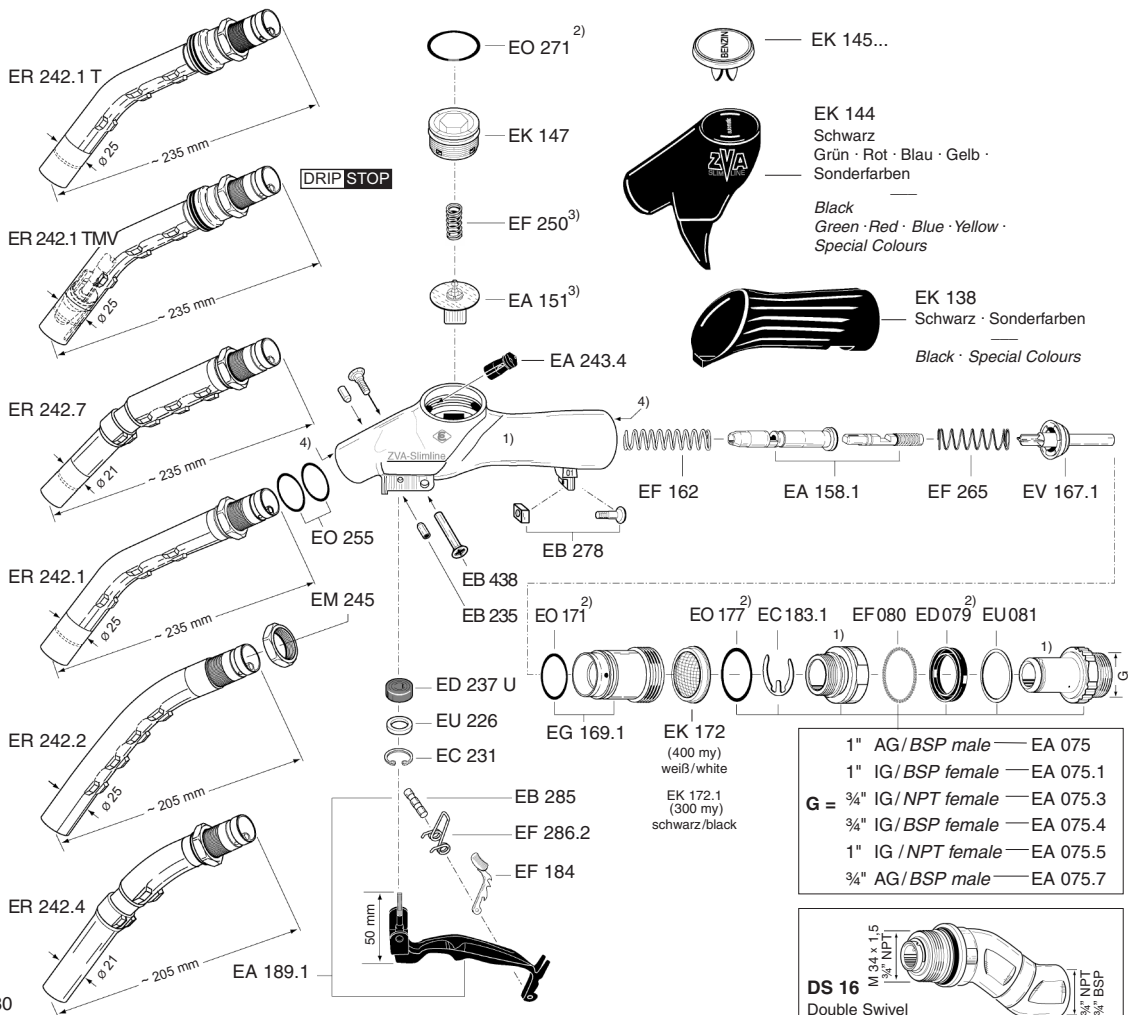




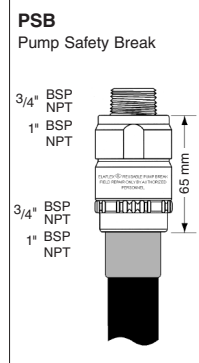
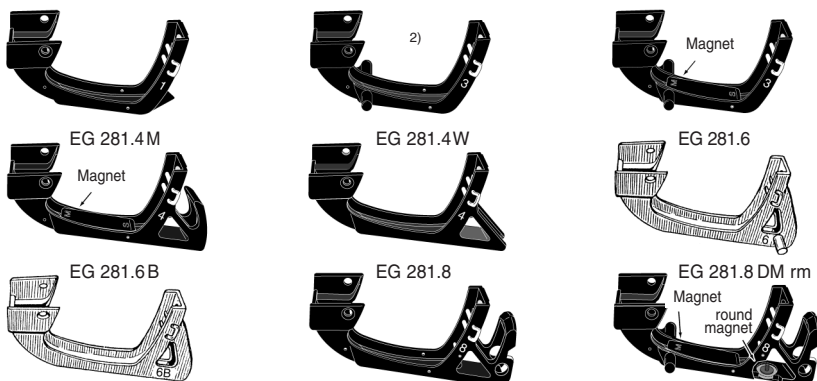
### Ersatzteile ZVA Slimline

- 1) Zapfventil- und Swivel-Gehäuse werden nicht als Ersatzteil geliefert.
- 2) Standard-Dichtungen NBR und PU. Bestellnummern für Dichtungen aus EPDM, Viton® und FEP siehe Ersatzteilpreisliste.
- 3) Bestellnummern für Sonderteile aus nichtrostendem Stahl und PTFE-Membrane siehe Ersatzteilpreisliste.
- 4) Zum Einschrauben des Auslaufrohres und Schlauchanschlusses das Gewinde im Aluminiumgehäuse mit EW-Retinox HD2 einfetten.



### Spare Parts ZVA Slimline

- 1) Nozzle body and swivel body are not supplied as spare parts.
- 2) Standard seals of NBR and PU. Spare part numbers for seals of EPDM (EPT), Viton® and FEP see spare parts price list.
- 3) Spare part numbers for stainless steel parts and PTFE membranes see spare parts price list.
- 4) For fitting of the spout and hose inlet grease the thread of the aluminium body with EW-Retinox HD2.



1" AG/BSP male	EA 075
1" IG/BSP female	EA 075.1
G = 3/4" IG/NPT female	EA 075.3
3/4" IG/BSP female	EA 075.4
1" IG/NPT female	EA 075.5
3/4" AG/BSP male	EA 075.7

