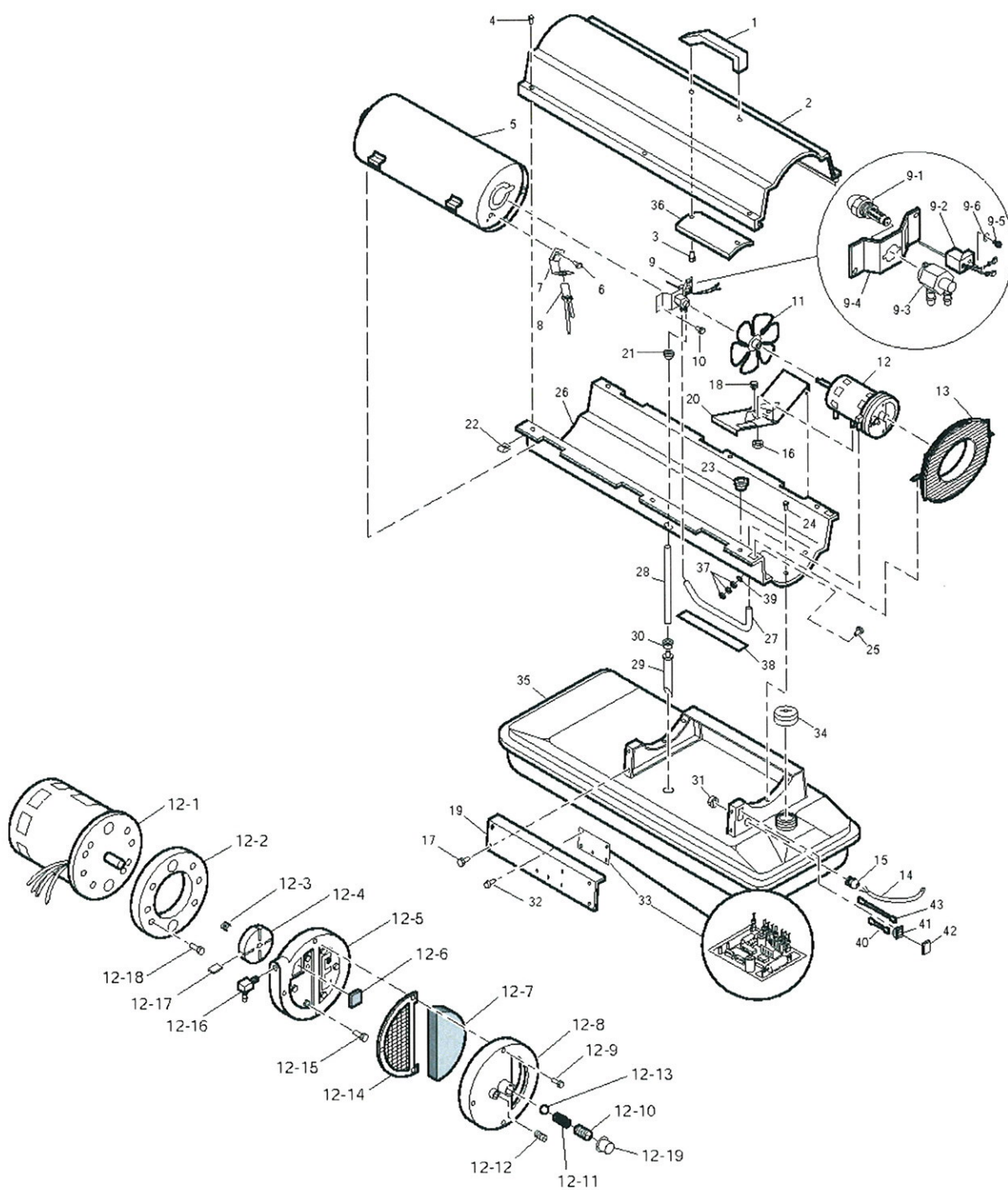


MASTER - DESPIECE

MODELO B-70CEL 20.000 w/h



Conjunto Motor-Bomba

<i>Pieza No.</i>	<i>Referencia</i>	<i>Descripcion</i>	<i>Pieza No.</i>	<i>Referencia</i>	<i>Descripcion</i>
1	4110.130	Asa	16	4108.486	Tuerca Exagonal, 1/4-20
2	4103.842	Tapa Superior	17	4110.124	Tornillo, 1/2"
3	4160.602	Tornillo	18	4150.553	Junta Goma
4	4109.590	Tornillo	19	4100.635	Tapa Lateral-Conexiones
5	4100.639	Camara Combustion	20	4110.187	Soporte Motor
6	4103.529	Tornillo, #6-32 x 3/8"	21	4101.151	Pasacables-Goma
7	4100.657	Soporte Fococelula	22	4104.170	Tuerca de-Presion
8	4103.590	Fococelula	23	4101.152	Pasacables-Goma
9	**	Conjunto Quemador	24	4110.124	Tornillo, 1/2"
9-1	4100.647	Boquilla	25	4110.133	Tornillo
9-2	4110.132	Encendido	26	4100.636	Tapa Inferior-Carcasa
9-3	4100.664	Adaptador Boquilla	27	4104.147	Linea Aire
9-4	4100.653	Soporte Boquilla	28	4109.567	Linea Combustible
9-5	4100.669	Tornillo, #6-32 x 7/8"	29	4103.875	Filtro Combustible
9-6	4100.660	Arandela Encendido	30	4100.541	Pasatubo Goma
10	4110.124	Tornillo	31	4100.656	Tuerca Pasacables
11	4100.662	Ventilador	32	4100.654	Soporte Tarjeta
12	**	Conjunto Motor-Bomba	33	4110.142	Tarjeta Encendido
12-1	4100.651	Motor	34	4103.891	Tapon Deposito-Combust.
12-2	4101.317	Cuerpo Bomba			
12-3	4108.635	Acoplamiento-Rotor	35	4110.140	Deposito Combustible
12-4	4108.627	Rotor	36	4100.671	Soporte Asa
12-5	4109.724	Tapa Final Bomba	37	4110.134	Tuerca
12-6	4109.736	Filtro Linea Aire	38	4110.075	Adhesivo Foam
12-7	4109.690	Filtro Entrada Aire	39	4100.527	Junta-Goma
12-8	4109.674	Tapa Final Filtro	40	N/A	Cable Conexion (Marron)
12-9	4108.528	Tornillo, #10-32 x 1"	41	4100.667	Interruptor ON-OFF
12-10	4102.133	Tornillo Ajuste Presion	42	4104.336	Proteccion Interruptor
12-11	4102.141	Muelle Ajuste Presion	43	N/A	Cable Conexion (Blanco)
12-12	4102.125	Tapon-Toma-Presion			
12-13	4108.379	Bola Ajuste Presion, (1/4")			
12-14	4109.708	Filtro Salida Aire			
12-15	4108.528	Tornillo #10-32 x 1"			
12-16	4100.661	Racor Toma Aire			
12-17	4101.200	Paleta-Grafito			
12-18	4108.588	Tornillo, #10-32 x 5/8"			
12-19	4100.666	Tapa Ajuste Presion			
13	4103.685	Proteccion Ventilador			
14	N/A	Cable Alimentacion			
15	4150.528	Pasacables Goma			

SEY SU
HIDRAULICA S.L.