

racores doble rosca	70
uniones	70
uniones reductor	70
racores doble rosca reductor	70
racores de prolongación	70
racores de prolongación y reducción	71
racores para sistema anillo bicono	71
racores reductor	71
codos	72
uniones en T	72
piezas de distribución	73
racores manuales giratorios Suttner (giratorio)	73
racores manuales giratorios Mosmatic (giratorio)	73
tapones	73
racores manuales	74
adaptadores para racores manuales	75
racores manuales	75
racores giratorios easywash365+	76
racores giratorios R+M	76
racores giratorios Suttner	76
racores giratorios WDG Mosmatic	76
racores giratorios DGS Mosmatic	76
racores giratorios Suttner	77
racores giratorios R+M	77
acoplamiento rápidos de alta presión	78
acoplamiento rápidos de alta presión Suttner	78
empalmadores para mangueras	80
adaptadores para mangueras	80
fijadores y selladores	81

racores doble rosca

rosca macho



latón

acero inox

acero zincado

⊙	R+M Nr.	⌈	R+M Nr.	⌈	R+M Nr.	⌈
1/8"	570 10	19	570 19	25	570 18	27
1/4"	570 40	23	570 49	29	570 48	29
1/4"	570 45	30				
3/8"	570 70	23	570 79	35	570 78	35
3/8"	570 71	27				
1/2"	570 90	29	570 99	42	570 98	41
3/4"	571 11	27	571 19	44	571 18	42
3/4"	571 10	40				
1"	571 30	43	571 39	43	571 38	52
1"	571 31	30				

racores doble rosca reductor

rosca macho



latón

acero inox

acero zincado

⊙	R+M Nr.	⌈	R+M Nr.	⌈	R+M Nr.	⌈	R+M Nr.	⌈
1/8" - 1/4"	570 20	20	570 29	30	570 28	29		
1/8" - 3/8"	570 30	21	570 39	30	570 38	30		
1/4" - 3/8"	570 50	24	570 59	33	570 58	34		
1/4" - 1/2"	570 60	29	570 69	39	570 68	37		
1/4" - 3/4"					570 658	37		
3/8" - 1/2"	570 80	27	570 89	40	570 88	38		
3/8" - 3/4"					570 858	42		
1/2" - 3/4"	571 01	26			571 08	45		
1/2" - 3/4"	571 00	33	571 09	43				
3/4" - 1"	571 21	28			571 28	49		
3/4" - 1"	571 20	40	571 29	45				

uniones

rosca hembra



hexagonal. latón

hexagonal. acero
inoxhexagonal. latón
niqueladohexagonal. acero
zincadoredondo. acero
zincadoredondo. acero
inox

⊙	R+M Nr.	⌈	R+M Nr.	⌈	R+M Nr.	⌈	R+M Nr.	⌈	R+M Nr.	⌈	R+M Nr.	⌈
1/8"	518 10	22	518 19	22	518 104	15						
1/4"	518 30	26	518 39	25	518 304	20	518 32	25	519 00	25	519 009	25
3/8"	518 40	26	518 49	26	518 404	25						
1/2"	518 50	30	518 59	34	518 504	28						
3/4"	518 55	36	518 559	36								

uniones reductor

rosca hembra



latón

acero inox

latón niquelado

⊙	R+M Nr.	⌈	R+M Nr.	⌈	R+M Nr.	⌈
1/8" - 1/4"	518 20	26			518 204	18
1/4" - 3/8"	518 60	26	040 001 023	26	518 604	22
1/4" - 1/2"					518 524	24
3/8" - 1/2"					518 534	26

racores de prolongación

rosca hembra y macho



latón

acero inox

⊙	R+M Nr.	⌈	R+M Nr.	⌈
1/4" - 1/4"	576 20	28	576 29	28
3/8" - 3/8"	576 50	29		
3/8" - 3/8"	576 55	40	576 59	29
1/2" - 1/2"	576 80	34	576 89	34

símbolos ⊙ rosca ⇄ ancho ⌈ altura ⊘ diámetro

racores de prolongación y reducción

rosca hembra y macho



latón

acero inox

⊙	R+M Nr.	⊥	R+M Nr.	⊥
1/4" - 1/8"	576 10	26	576 19	31
1/4" - 3/8"	576 40	29	576 49	36
3/8" - 1/4"	576 30	29	576 39	36
3/8" - 1/2"	576 65	34	576 659	34
1/2" - 3/8"	576 60	27	576 69	41
3/4" - 1/2"	576 70	31	576 79	46
1" - 1/2"			576 88	49
1" - 3/4"	576 90	26	576 900 9	51
1-1/4" - 3/4"			576 910 9	55

racores reductor

rosca hembra y macho



hexagonal. latón

hexagonal. acero inox

hexagonal. acero zincado

redondo. latón

⊙	R+M Nr.	⊥	R+M Nr.	⊥	R+M Nr.	⊥	R+M Nr.	⊥	R+M Nr.	⊥
1/8" - 1/4"	575 10	13	575 19	18	575 18	18	575 11	14		
1/8" - 3/8"	575 20	14	575 29	18	575 28	21				
1/8" - 1/2"	575 45	19	575 459	18						
1/4" - 3/8"	575 30	14	575 39	17	575 38	22				
1/4" - 1/2"	575 40	19	575 49	21	575 48	25				
1/4" - 3/4"					575 468	27				
3/8" - 1/2"	575 50	20	575 59	23	575 58	24	575 55	20		
3/8" - 3/4"	575 60	18	575 69	24	575 68	27				
1/2" - 3/4"	575 70	20	575 79	24	575 78	27				
1/2" - 1"					575 758	30				
3/4" - 1"	575 80	20	575 89	27						

racores para sistema anillo bicono

racores reductor macho



rosca m. acero zincado



rosca m. acero inox

racores doble rosca



rosca m. acero zincado

racores reductor hembra



rosca m - h. acero zincado



rosca m - h. acero inox

⊙	R+M Nr.	⊥	R+M Nr.	⊥
M10 x 1,5 - 1/8"	580 90	20		
M12 x 1,5 - 1/8"	580 95	23		
M12 x 1,5 - 1/4"	580 98	28		
M14 x 1,5 - 1/8"	580 99	24		
M14 x 1,5 - 1/4"	581 00	29		
M14 x 1,5 - 3/8"	581 05	31		
M16 x 1,5 - 1/4"	581 10	30	581 19	30
M16 x 1,5 - 3/8"	581 20	28	581 29	28
M16 x 1,5 - 1/2"	581 25	34		
M18 x 1,5 - 1/4"	581 50	31	581 59	31
M18 x 1,5 - 3/8"	581 60	32	581 69	28
M22 x 1,5 - 3/8"			596 143 81	41
M22 x 1,5 - 1/2"	581 141 21	39	596 141 21	41

⊙	R+M Nr.	⊥
M16 x 1,5	581 30	27
M16 - M18	581 40	29
M18 x 1,5	581 70	28



rosca m. acero inox

⊙	R+M Nr.	⊥
M18 x 1,5	581 79	28

tuerca



acero zincado

R+M Nr.	⊙
584 101	M16 x 1,5 (584 102)
584 121	M18 x 1,5 (584 122)

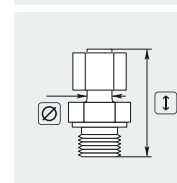
aro bicono



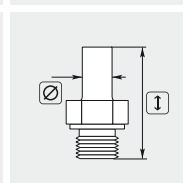
acero zincado

R+M Nr.	⊙
584 102	10 (584 101)
584 122	12 (584 121)

racores con vástago

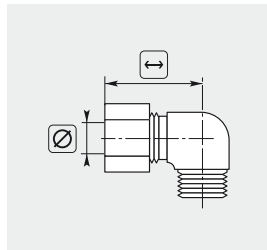


acero zincado. tuerca + aro bicono premontado



acero zincado. sin tuerca + aro bicono

codos



rosca m. acero zincado. con tuerca y aro bicono

R+M Nr.	⊙	⊙	⊥
583 00	1/8"	6	28
583 20	3/8"	12	35
583 121 4	1/4"	12	35

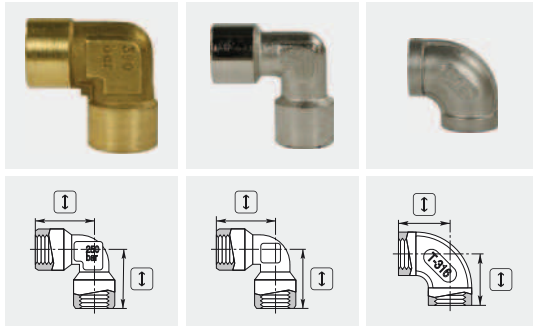
⊙	R+M Nr.	⊙	⊥	R+M Nr.	⊙	⊥
M16 x 1,5 - 1/4"	581 11	10	40			
M16 x 1,5 - 3/8"	581 15	10	44			
M18 x 1,5 - 3/8"	581 61	12	47	582 25	12	47

codos

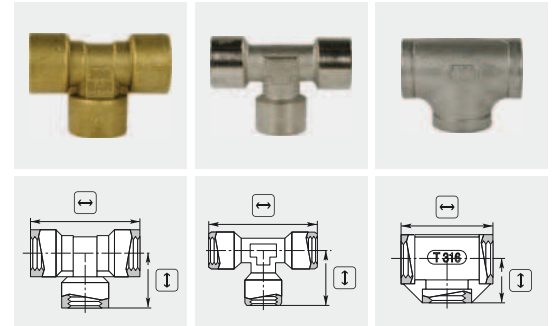
uniones en T

rosca hembra

rosca hembra



latón latón niquelado acero inox

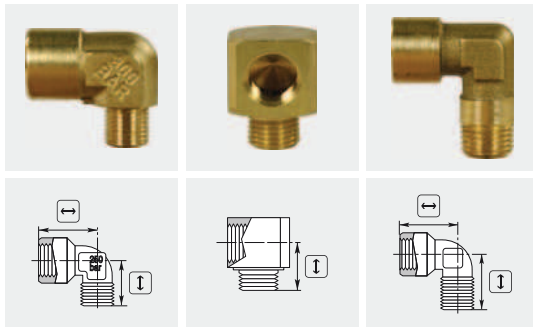


latón latón niquelado acero inox

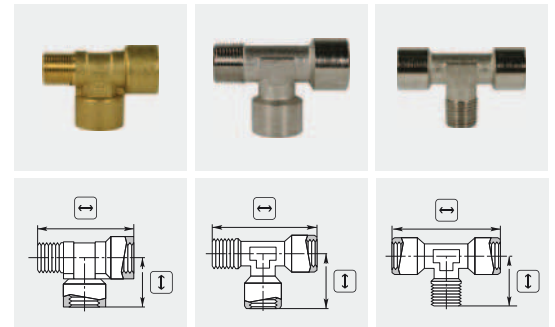
⊙	R+M Nr.	⊥	R+M Nr.	⊥	R+M Nr.	⊥	⊙	R+M Nr.	↔ ⊥	R+M Nr.	↔ ⊥	R+M Nr.	↔ ⊥
1/4"	577 20	28	572 40	26	579 10	19	1/4"			573 30	51 25	579 50	39 20
3/8"	577 30	30	572 50	28	575 25	25	3/8"	577 70	56 28	573 32	56 28	579 60	48 24
1/2"			572 51	34			1/2"			573 33	70 35	579 70	52 26

rosca hembra y macho

rosca hembra y macho



latón latón (bloque) latón



latón latón niquelado latón niquelado

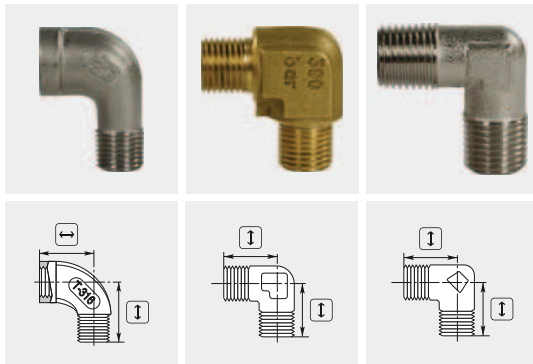
⊙	R+M Nr.	↔ ⊥	R+M Nr.	⊥	R+M Nr.	↔ ⊥	⊙	R+M Nr.	↔ ⊥	R+M Nr.	↔ ⊥	R+M Nr.	↔ ⊥
1/8"			572 00	18			1/4"			573 50	49 26	573 80 *	51 24
1/4"	577 10	22 28	572 10	19	572 30	26 24	3/8"	577 60	46 22	573 60	54 28		
3/8"	577 00	29 28	572 20	21	572 35	26 24	1/2"			573 70	67 32		
1/2"					572 36	34 31							

rosca hembra y macho

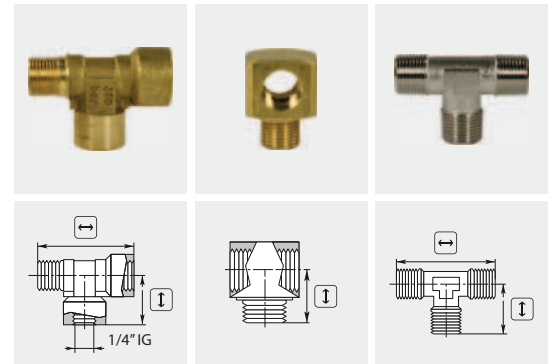
rosca macho

rosca hembra y macho

rosca macho



acero inox latón latón niquelado



latón latón (bloque) latón niquelado

⊙	R+M Nr.	↔ ⊥	R+M Nr.	⊥	R+M Nr.	⊥	⊙	R+M Nr.	↔ ⊥	R+M Nr.	↔ ⊥	R+M Nr.	↔ ⊥
1/8"					572 55	19	1/8"			573 00	16 16		
1/4"	579 15	22 28	577 40	23	572 60	24	1/4"			573 10	22 20	573 35	47 24
3/8"	579 29	23 31	577 45	28	572 70	27	3/8"			573 20	27 22	573 40	53 25
1/2"					572 80	32	1/2"					573 45 *	63 32
							3/8" h m 1/4" h	577 50	57 28				

* hasta agotar estok

símbolos ⊙ rosca ↔ longitud ⊥ altura TYP tipo

racores manuales

rosca macho



estándar M22. negro estándar M21. gris corto M22. negro corto M21. gris corto M22. acero inox corto PG 13,5 M22. acero inox. máx. 500 bar

⊙	R+M Nr.	i	R+M Nr.	i	R+M Nr.	i	R+M Nr.	i	R+M Nr.	i	R+M Nr.	i	R+M Nr.	i
1/4"	561 40	49	564 20	44	560 30	28	563 20	27	560 39	28	560 60	28	561 49	48
3/8"	561 60	46	564 40	45									561 69	45
1/2"	561 66	50												
M14 x 1,5	561 70	51												
M16 x 1,5	561 80	51												
M18 x 1,5	561 90	47	564 50	43										
M21	561 98	49	564 62	49										
M22	561 95	60	564 60	60										

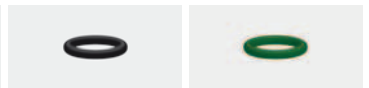
rosca hembra



estándar M22. negro estándar M21. gris estándar 1/2". azul corto M22. negro M22. acero inox. máx. 500 bar

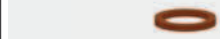
⊙	R+M Nr.	i	R+M Nr.	i	R+M Nr.	i	R+M Nr.	i	R+M Nr.	i
1/8"	561 20	45	564 00	42			560 10	31		
1/4"	561 30	45	564 10	41	561 10	43	560 20	28	561 39	45
3/8"	561 50	45	564 30	41					561 59	45
1/2"	561 65	45								

juntas racores



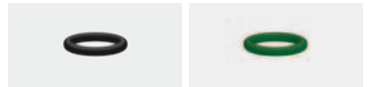
junta tórica. 10 x 2,2. Perbunan junta tórica. 10 x 2,2. Viton

R+M Nr.	VPE	R+M Nr.	VPE
790 25	1	790 24	1
790 251 00	100	790 241 00	100



anillo de apoyo

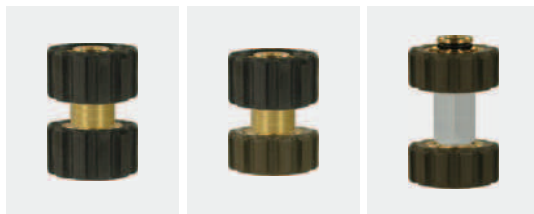
R+M Nr.	VPE
050 001 440	1
787 001 100	100



junta tórica. 10 x 2. Perbunan junta tórica. 10 x 2. Viton

R+M Nr.	VPE	R+M Nr.	VPE
790 10	1	790 20	1
790 100	100	790 201 00	100

rosca hembra



M22 h - M22 h M22 h - M21 h M21 h - M21 h

⊙	R+M Nr.	i	R+M Nr.	i	R+M Nr.	i
	561 96	50	561 97	50	564 65	65

racores manuales

junta interior y adaptador

junta tórica adaptador



R+M Nr.
903 825 00



rosca h. racore manual rosca m. racore manual rosca h. adaptador rosca m. adaptador

⊙	R+M Nr.	i	R+M Nr.	i	R+M Nr.	i	R+M Nr.	i
1/4"	566 07	52	566 09	56	566 17	34	566 19	38
3/8"	566 06	52	566 08	56	566 16	34	566 18	38
1/2"	566 04	53	566 05	58	566 14	36	566 15	40

ST-740 y adaptador ST-741

máx. 700 bar / 150 °C



M24 x 1,5 h M24 x 1,5 m

⊙	R+M Nr.	R+M Nr.
3/8" AG	200 740 501	200 741 501
3/8" IG	200 740 502	200 741 502
1/2" m	200 740 503	200 741 503
1/4" h	200 740 504	200 741 504

nuevo

adaptadores para racores manuales

rosca hembra y macho



M22. latón **W** M21. latón 1/2". latón M22. latón. boquilla larga M22. latón. con hexagonal M22. acero inox. máx. 500 bar

⊙	R+M Nr.	⌈	R+M Nr.	⌈	R+M Nr.	⌈	R+M Nr.	⌈	R+M Nr.	⌈	R+M Nr.	⌈
1/8"	565 10	29	567 10	30			565 251	40	565 80	38	565 29	29
1/4"			567 20	29	567 80	29	565 401	40			565 49	29
3/8"	565 40	29	567 40	29								
1/2"	565 65	29										
M16 x 1,5	565 90	34										
M18 x 1,5			567 60	30								

rosca macho



M22. latón M22 con cono (BSP). latón **W** M21. latón M22. latón. boquilla larga PG 13,5. latón M22. acero inox. máx. 500 bar

⊙	R+M Nr.	⌈	R+M Nr.	⌈	R+M Nr.	⌈	R+M Nr.	⌈	R+M Nr.	⌈	R+M Nr.	⌈
1/4"	565 30	29	565 301	31,5	567 30	32	565 311	39	567 95	32	565 39	29
3/8"	565 50	29	565 501	31,5	567 50	32	565 511	40			565 59	29
1/2"	565 60	29									565 69	29

racores manuales

racores manuales adaptables para System 2000



K M22 - rosca m **K** M22 - rosca h **K** M22 - rosca m **K** M22 - rosca h **K** M22 - rosca m

⊙	R+M Nr.	⌈	R+M Nr.	⌈	⊙	R+M Nr.	⌈	R+M Nr.	⌈
1/4"	560 302	30	561 302	45	3/8"	561 502	47	561 602	50

hexagonal y adaptador



Kr M22 - rosca h **Kr** M22 - rosca h. adaptador

boquilla roscada larga y adaptador



M22 - rosca h M22 - rosca m M22 - rosca h. adaptador M22 - rosca m. adaptador

⊙	R+M Nr.	⌈	⊙	R+M Nr.	⌈	R+M Nr.	⌈	R+M Nr.	⌈	R+M Nr.	⌈
1/4"	560 50	41	565 80	38	1/4"	561 31	40	565 251	40	565 311	39
					3/8"			565 401	40	565 511	40

simbolos ⊙ rosca ⌈ altura VPE unidad del embalaje

racores giratorios easywash365+



completa acero inox. racor giratorio con el sello mecánico giratorio. NW 6.
máx. 400 bar / 30 rpm / 90 °C

R+M Nr.	⊙	ⓘ
200 320 500	3/8" h - 3/8" m	48 mm
200 320 550	1/4" h - 1/4" m	48 mm

racores giratorios Suttner



completa acero inox. racor giratorio con el sello mecánico giratorio. NW 10. 200 322 500: máx. 400 bar. 200 322 510: máx. 300 bar. máx. 150 °C

R+M Nr.	⊙	ⓘ
200 322 500	3/8" h - 3/8" m	66 mm
200 322 510	1/2" h - 3/8" m	66 mm

racores giratorios WDG Mosmatic



carcasa latón cromado. eje acero inox.
máx. 150 bar / 90 °C

R+M Nr.	⊙	ⓘ
750 140 11	1/4" h - 1/4" m	46 mm
750 140 1	3/8" h - 1/4" m	46 mm

racores giratorios R+M



carcasa latón cromado y eje acero inox.
máx. 150 bar / 90 °C

R+M Nr.	⊙	ⓘ
562 390 501	3/8" h - 3/8" m	46 mm



carcasa y eje acero inox. máx. 200 bar / 90 °C

R+M Nr.	⊙	ⓘ
750 400 1	3/4" h - 3/4" m	80 mm



carcasa y eje acero inox. máx. 600 bar / 90 °C

R+M Nr.	⊙	ⓘ
750 280 0	1/4" h - 3/8" m	59 mm

racores giratorios easywash365+

aplicación: racores giratorios especialmente diseñado para usar pistolas de alta presión, conexión de manguera, brazos de lavado giratorios y auto-servicio. carcasa acero inox / latón niquelado. eje acero inox. sin mantenimiento.
máx. 275 bar / 150 °C



racores giratorios DGS Mosmatic

aplicación: maquinas de alta presión y conexión de mangueras. dos veces rotación de bolas. sin mantenimiento. latón niquelado. eje acero inox.
máx. 275 bar / 30 rpm / 120 °C



R+M Nr.	⊙	ⓘ
562 90	1/4" h - 1/4" m	62 mm
108 300 06	1/4" h - M16 m	57 mm
108 300 07	1/4" h - M18 m	57 mm
562 92	3/8" h - 3/8" m	63 mm
108 301 07	3/8" h - M18 m	57 mm



R+M Nr.	⊙	ⓘ
108 300 02	1/4" h - 1/4" h	62 mm
562 91	3/8" h - 3/8" h	63 mm

símbolos ⊙ rosca ⓘ altura

racores giratorios Suttner

racores giratorios ST-300



kits de reparación



R+M Nr.
200 300 100

acero inox / latón niquelado. máx. 275 bar / 90 °C

racores giratorios ST-300



nuevo

R+M Nr.
200 300 040

latón. máx. 275 bar / 90 °C

racores giratorios ST-301



nuevo

kits de reparación



R+M Nr.
200 300 100

acero inox / latón. racor giratorio con rodamientos radiales giratorios. máx. 350 bar / 90 °C

R+M Nr.	⊙	⊓
200 300 010	3/8" m - 3/8" h	45 mm
200 300 050	1/4" h - 3/8" h	57 mm

R+M Nr.	⊙	⊓
200 300 040	1/4" m - 1/4" h	44 mm

R+M Nr.	⊙	⊓
200 301 050	1/4" h - 3/8" h	58 mm
200 301 060	1/4" h - M22 m	62 mm

racores giratorios ST-310



kits de reparación



R+M Nr.
200 300 100

acero inox. máx. 350 bar / 90 °C

racores giratorios ST-311



nuevo

kits de reparación



R+M Nr.
200 300 100

acero inox. racor giratorio con rodamientos radiales giratorios. máx. 350 bar / 90 °C

racores giratorios ST-340



kits de reparación



R+M Nr.
200 340 100

acero inox. máx. 220 bar / 90 °C

R+M Nr.	⊙	⊓
200 310 000	1/4" h - 3/8" h	57 mm
200 310 010	3/8" m - 3/8" h	45 mm
200 310 020	1/4" h - 1/4" m	74 mm
200 310 040	1/2" m - 1/2" h	49 mm

R+M Nr.	⊙	⊓
200 311 050	1/4" h - 3/8" h	58 mm

R+M Nr.	⊙	⊓
200 340 010	1/2" m - 1/2" h	52 mm
200 340 050	1/4" h - 1/2" h	73 mm

racores giratorios ST-340



kits de reparación



R+M Nr.
200 340 150

latón. máx. 220 bar / 90 °C

racores giratorios ST-350



kits de reparación



R+M Nr.
200 300 100

acero inox. máx. 500 bar / 90 °C

R+M Nr.	⊙	⊓
200 340 510	1/2" m - 1/2" h	52 mm
200 340 520	1/4" h - 1/2" h	73 mm

R+M Nr.	⊙	⊓
200 350 010	3/8" m - 3/8" h	45 mm

racores giratorios R+M



hasta agotar estok

latón niquelado. eje acero inox. dos veces rotacion de bolas. máx. 250 bar / 30 rpm / 120 °C


R+M Nr.	⊙	⊓
562 391 503	1/4" m - 3/8" h	61 mm
562 391 506	1/4" h - M14 m	61 mm
562 391 507	1/4" h - M16 m	61 mm



hasta agotar estok

acero inox. máx. 350 bar / 100 rpm / 120 °C

R+M Nr.	⊙	⊓
562 391 510	1/4" h - 1/4" m	61 mm

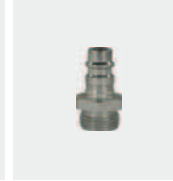
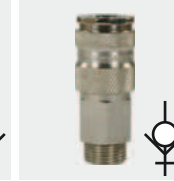
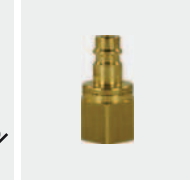


latón. máx. 220 bar / 90 °C

R+M Nr.	⊙	⊓
562 60	3/8" m - 1/4" h	39 mm
562 50	3/8" h - 3/8" m	39 mm

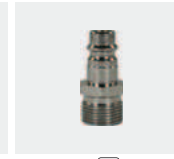
acoplamientos rápidos de alta presión

acopladores 25KF y racores 25SF

máx. 250 bar /
100 °Crosca h. latón
niquelado / acero
zincadorosca m. latón
niquelado / acero
zincadorosca h. \varnothing
12 mm. acero
zincadoAG. \varnothing 12 mm.
acero zincadorosca h. latón
niquelado. con
válvula. máx. 35
bar / 100 °Crosca m. latón
niquelado. con
válvula. máx. 35
bar / 100 °Crosca h. \varnothing 12
mm. latón. máx.
35 bar / 100 °C

\varnothing	DN	R+M Nr.	I	R+M Nr.	I	R+M Nr.	I	R+M Nr.	I	R+M Nr.	I	R+M Nr.	I	R+M Nr.	I
1/8"	7,4					555 10	32	555 00	31						
1/4"	7,4	552 30	55	552 40	58	555 20	33	555 30	34	553 20	55	553 10	60	556 10	43
3/8"	7,4	552 50	54	552 60	57	555 40	33	555 50	33	553 30	54	553 40	60	556 30	43

CEJN 322 y racores

máx. 200 bar /
100 °Crosca h. latón
cromado / acero
cromadorosca h. latón
cromado / acero
cromado. con
válvularosca m. latón
cromado / acero
cromadorosca h. \varnothing
12 mm. acero
zincadorosca m. \varnothing
12 mm. acero
zincado

TYP 25KF + 25KB

TYP SP-20. 13,1
x 2,6

\varnothing	DN	R+M Nr.	I	R+M Nr.	I	R+M Nr.	I	R+M Nr.	I	R+M Nr.	I
1/4"	7,4	552 001	48	552 031	57	552 011	45	552 101	36	552 111	36
3/8"	7,4	552 002	50	552 032	57	552 012	47	552 102	38	552 112	38
M18 x 1,5	7,4	552 008	84			552 018	69			552 108	56

R+M Nr.	R+M Nr.
790 41	790 60

SP-20 150 bar y racores

máx. 150 bar /
100 °C

rosca h. latón



rosca m. latón

h. \varnothing 14,8 mm.
acero zincadom. \varnothing 14,8 mm.
acero zincado

\varnothing	DN	R+M Nr.	I	R+M Nr.	I	R+M Nr.	I	R+M Nr.	I
1/4"	8,0					551 11	40		
3/8"	8,0	550 10	41	550 20	43	551 10	40	551 20	43
1/2"	8,0	550 30	42						

acoplamientos rápidos de alta presión Suttner

ST-45-600

máx. 600 bar /
150 °C

rosca m. acero inox



rosca m. acero inox



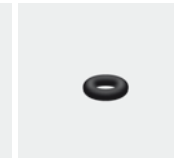
rosca h. acero inox



junta tórica. 11x15



anillo de apoyo



junta tórica. 10x2,5

\varnothing	DN	R+M Nr.	I	R+M Nr.	I	R+M Nr.	I	R+M Nr.	I	R+M Nr.	I		
1/4"	8	200 045 600	57	200 045 605	57	040 005 468	40	050 000 002 0		050 001 430		050 000 160	

símbolos \varnothing rosca I altura \varnothing diámetro DN tamaño nominal TYP tipo VPE unidad del embalaje

acoplamientos rápidos de alta presión Suttner

ST-45-250 KW

máx. 250 bar /
150 °C



rosca h. acero inox rosca h. acero inox rosca h. latón niquelado rosca h. latón niquelado rosca m. latón niquelado + latón rosca h. acero zincado rosca h. acero inox

⊙	DN	R+M Nr.	ⓘ	R+M Nr.	ⓘ	R+M Nr.	ⓘ	R+M Nr.	ⓘ	R+M Nr.	ⓘ	R+M Nr.	ⓘ	R+M Nr.	ⓘ
1/4"	10	200 045 570	41												
3/8"	10	200 045 560	41	200 045 565	43	200 045 510	41	200 045 505	43			557 204	38	557 209	38
1/2"	10	200 045 550	41											557 29	45
22 x 1,5	10	200 045 575	41							557 105	63				



rosca h. acero zincado + latón rosca h. acero inox templado junta tórica. 20 x 2,5. Viton kit de juntas. Viton junta plana

⊙	DN	R+M Nr.	ⓘ	R+M Nr.	ⓘ	R+M Nr.	VPE	R+M Nr.	R+M Nr.	ⓘ
1/4"	10			040 005 482	38	792 025 100	100	557 104 11	788 881 4	1/4"
3/8"	10								788 883 8	3/8"
1/2"	10								788 881 2	1/2"
22 x 1,5	10	557 205	73			791 825 100	100			

ST-3100

máx. 250 bar /
150 °C



rosca h. acero inox rosca h. acero inox rosca m. acero inox. cône 60° rosca h. acero inox. cône 60° rosca h. acero inox rosca m. acero inox. cône 60°

⊙	DN	R+M Nr.	ⓘ	R+M Nr.	ⓘ	R+M Nr.	ⓘ	R+M Nr.	ⓘ	⊙	DN	R+M Nr.	ⓘ	R+M Nr.	ⓘ
1/4"	10	203 100 466	44							1/4"	10	040 005 665	35		
3/8"	12	203 100 461	44	203 100 456	50					3/8"	12	040 005 667	41	040 005 668	47
1/2"	12	203 100 460	44	203 100 455	50	203 100 655	62	203 100 656	68	1/2"	12	040 005 661	47	040 005 662	47



rosca h. acero inox + latón rosca m. acero inox junta tórica. 15,1 x 2,7 junta tórica. 18 x 2 rosca h. acero inox templado rosca m. acero inox templado. cône 60°

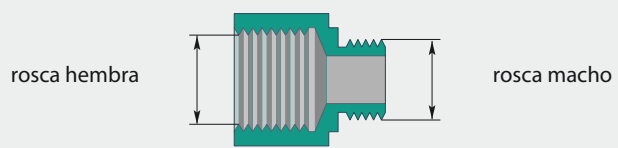
⊙	DN	R+M Nr.	ⓘ	R+M Nr.	ⓘ	R+M Nr.	VPE	R+M Nr.	VPE	⊙	DN	R+M Nr.	ⓘ	R+M Nr.	ⓘ
22 x 1,5	10	203 100 665	56	203 100 660	57	551 502 42	1	551 502 43	1	1/4"	10	040 005 465	35		
						791 512 710	100	791 821 00	100	3/8"	12	040 005 467	41	040 005 459	47
										1/2"	12	040 005 461	47	040 005 462	47

empalmadores para mangueras

rosca m. estándar. latón	rosca m. estándar. acero inox	rosca m. larga con aislamiento impregnado	rosca m. versión reforzada con cubierta de goma	rosca m. versión reforzada. latón	rosca m. versión reforzada. acero inox. máx. 500 bar	rosca m. DKOS acero inox. máx. 500 bar	cubierta de goma
R+M Nr.	R+M Nr.	R+M Nr.	R+M Nr.	R+M Nr.	R+M Nr.	R+M Nr.	R+M Nr.
569 20 M22 569 10 M21 569 30 1/2"	569 29 M22	569 70 M22	569 40 M22	569 50 M22	569 59 M22	593 142 M22	569 60

rosca m. M21. latón. reducción	rosca m. M21. latón. reducción	rosca h. M24. latón
R+M Nr.	R+M Nr.	R+M Nr.
569 15 M22	569 12 M18	569 824 M14 x 1

tabla comparativa rosca métrica y rosca gas



tubo	rosca h	rosca m	métrica	rosca h	rosca m
1/8" (5x10)	8,566 mm	9,728 mm	M12 x 1,5	10,38 mm	12 mm
1/4" (8x13)	11,445 mm	13,157 mm	M14 x 1,5	12,38 mm	14 mm
3/8" (12x17)	14,950 mm	16,662 mm	M16 x 1,5	14,38 mm	16 mm
1/2" (15x21)	18,631 mm	20,955 mm	M18 x 1,5	16,38 mm	18 mm
3/4" (21x27)	24,117 mm	26,441 mm	M21 x 1,5	19,38 mm	21 mm
1" (26x34)	30,291 mm	33,249 mm	M22 x 1,5	20,38 mm	22 mm
1.1/4" (33x42)	38,952 mm	41,910 mm	M24 x 1,5	22,38 mm	24 mm
1.1/2" (40x49)	44,324 mm	47,803 mm	M27 x 1,5	25,38 mm	27 mm
2" (50x60)	56,656 mm	59,614 mm	M30 x 1,5	28,38 mm	30 mm

adaptadores para mangueras

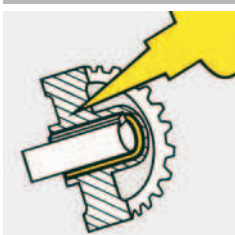
K 2000. latón	rosca m. acoplador 10 mm	junta de cobre. K 2000	rosca m. racor 10 mm	rosca m. racor 11 mm	rosca m. M27. latón *	rosca m. M24. latón *	rosca m. M27. racor KW. latón / acero zincado *
R+M Nr.	R+M Nr.	R+M Nr.	R+M Nr.	R+M Nr.	R+M Nr.	R+M Nr.	R+M Nr.
565 66 M22	559 910 1 3/8"	781 519 1 18,8	559 910 2 M22	316 951 0 M22	318 271 8 M18 318 272 1 M21	318 241 8 M18 318 242 1 M21	318 272 3
rosca m. racor 10 mm	rosca m. acoplador 11 mm	junta tórica	anillo de apoyo	rosca m. racor 10 mm	rosca m. M27. latón *	rosca m. M24. latón *	junta tórica
R+M Nr.	R+M Nr.	R+M Nr.	R+M Nr.	R+M Nr.	R+M Nr.	R+M Nr.	R+M Nr.
559 910 2 M22	559 911 12 1/2" 559 911 38 3/8"	790 55 10 mm 790 57 11 mm	790 58 10 mm 790 59 11 mm	316 951 0 M22	318 27 3/8" h	318 24 3/8" h	903 598 00 M27 791 42 M24

* no usar en inyectoras patentadas por WAP / Venturi

símbolos rosca diámetro temperatura contenido tipo VPE unidad del embalaje

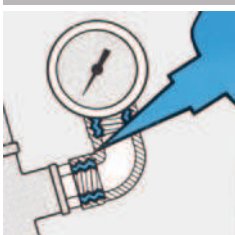
fijadores y selladores

retenedor



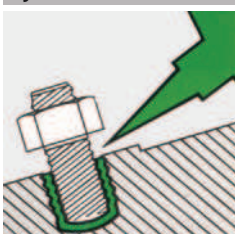
TYP	R+M Nr.	∅	°C	gama de fuerza	función
83.21	954 50	50 ml	-55 - 175 °C	25 - 35 Nm	verde, para mas temperatura y fuerza aprobado para oxigeno puro bam.
83.21	954 55	250 ml	-55 - 175 °C	25 - 35 Nm	

sellador de roscas



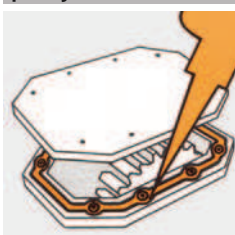
TYP	R+M Nr.	∅	°C	gama de fuerza	función
53.14	954 531 405 0	50 ml	-55 - 150 °C	12 - 16 Nm	marrón, para pequeños diámetros, conexiones de neumática y hidráulica, dvgw aprovo para gas.
58.11	954 581 105 0	50 ml	-55 - 150 °C	18 - 22 Nm	amarillo, sellante aprovo para dwgv, wras y bam.
58.11	954 581 125 0	250 ml	-55 - 150 °C	18 - 22 Nm	fricción baja.
85.86	954 858 605 0	50 ml	-55 - 200 °C	15 - 25 Nm	verde din-dvgw/ktw aprovo para el gas y el agua potable. sellante de alta temperatura + 200 °C

fijador de roscas



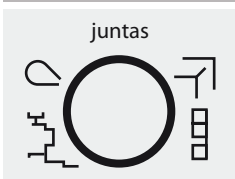
TYP	R+M Nr.	∅	°C	gama de fuerza	función
55.03	954 550 305 0	50 ml	-55 - 150 °C	17 - 22 Nm	fijador tolerante al aceite. dvgw/ktw aprobado para rellenar el hueco
83.54	954 835 405 0	50 ml	-55 - 150 °C	28 - 35 Nm	verde, alta fuerza en términos generales.

para juntas



TYP	R+M Nr.	∅	°C	gama de fuerza	función
58.14	954 581 407 5	75 ml	-55 - 150 °C	5 - 8 Nm	naranja, para pequeño-medio de juntas de fines generales cajas de engranajes y tapas.

superglue



TYP	R+M Nr.	∅	°C	tiempo de secado	función
43	954 430 20	20 ml	-55 - 80 °C	2 - 5 segundos	multi pegamiento instantáneo, cerámica, plástico, luminio, etc.

activador



TYP	R+M Nr.	∅	función	tiempo de secado
9	954 092 00	200 ml	para superglue	3 segundos
11	954 112 00	200 ml	para otros adhesivos	30 - 60 segundos



cinta de téflon para sellar



R+M Nr.	VPE
954 00	1 bobina
954 10	10 bobinas

grasa para juntas



R+M Nr.	∅
953 50	50 g