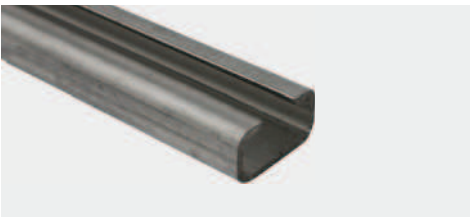




tubos de alta presión, racorería y bridas	184
racores para tubos (sistema anillo bicono)	185
válvulas de bola baja presión	185
válvulas de bola alta presión	185
sistemas de guía para mangueras . acero inox V2A / AISI 304 . 30 mm perfil	186
soporte de pared	186
sistemas de guía para mangueras . acero zincado . 30 mm perfil	187
enrollables de alta presión	188
accesorios de enrollables de alta presión	189
enrollables de alta presión	190
enrolladores en acero inox	191
accesorios de enrollables de alta presión	191
enrolladores de alta presión	193
cabezal de limpieza	194

tubos de alta presión, racorería y bridas

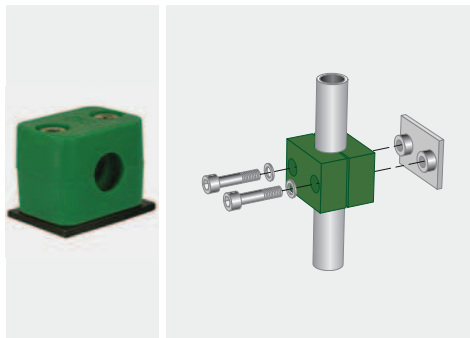
soportes, para bridas



longitud 2 m

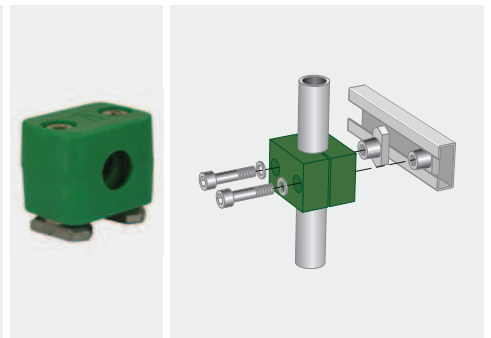
R+M Nr.	M
598 002 0	acero zincado
598 002 09	acero inox

abrazaderas con placa para soldar



abrazadera completa con placa de soldadura y tornillos hexagonales interiores.

abrazaderas para guías soporte



abrazadera completa con tuercas barra portadora y tornillos.

no dude en preguntar los precios actuales

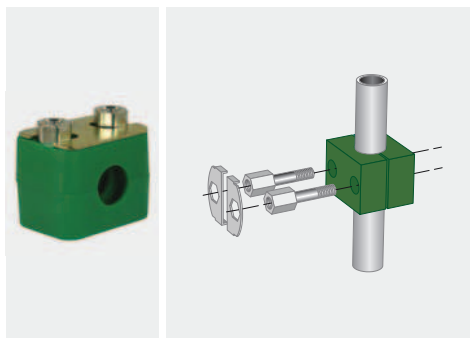
RØ	acero zincado		acero inox		RØ	acero zincado		acero inox	
	R+M Nr.	R+M Nr.	R+M Nr.	R+M Nr.		R+M Nr.	R+M Nr.		
10	598 100 4	598 100 49	10	598 100 1	598 100 19				
12	598 120 4	598 120 49	12	598 120 1	598 120 19				
15	598 150 4	598 150 49	15	598 150 1	598 150 19				
16	598 160 4	598 160 49	16	598 160 1	598 160 19				
18	598 180 4	598 180 49	18	598 180 1	598 180 19				
20	598 200 4	598 200 49	20	598 200 1	598 200 19				
22	598 220 4	598 220 49	22	598 220 1	598 220 19				

tubos de alta presión



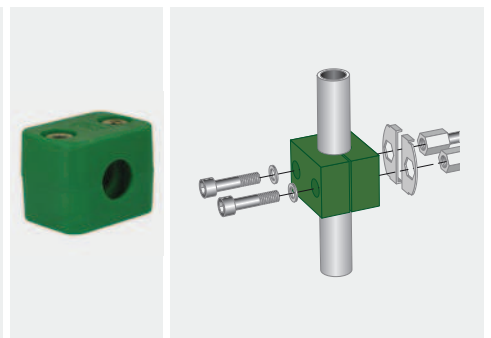
acero inox V2A / AISI 304 - DIN 2391 y 17458/1. unidad de venta por tubo de 2 y 6 metros según cantidad. calcular, precio por metros. entregamos otras medidas y materiales según demanda.

abrazaderas para montaje



abrazadera completa con tornillos hexagonales interiores y placa de seguridad, acero zincado.

abrazaderas montaje simple



abrazadera completa con tornillos hexagonales interiores y arandelas, acero zincado. para montaje o sobre placa doble de soldadura.

RØ	R+M Nr.	N	P	B	RØ	R+M Nr.	RØ	R+M Nr.
10	599 101 0	1,5 mm	297 bar	0,319 kg/m	10	598 100 2	10	598 100 3
12	599 121 5	1,5 mm	241 bar	0,394 kg/m	12	598 120 2	12	598 120 3
15	599 151 5	1,5 mm	189 bar	0,507 kg/m	15	598 150 2	15	598 150 3
16	599 162 0	2,0 mm	252 bar	0,701 kg/m	16	598 160 2	16	598 160 3
18	599 182 0	2,0 mm	221 bar	0,801 kg/m	18	598 180 2	18	598 180 3
20	599 202 0	2,0 mm	196 bar	0,901 kg/m	20	598 200 2	20	598 200 3
22	599 222 0	2,0 mm	177 bar	1,000 kg/m	22	598 220 2	22	598 220 3

expedición de los tubos (longitud 6 m)

» a partir de 5 barras (30 metros) las longitudes sin cortar serán enviadas por expedición normal de transporte.

» hasta 5 barras, el envío se podría enviar por UPS, pero cortando las barras a 2 metros.

considere por favor esto cuando usted haga su pedido.

RØ	por paquete (aprox. 2 m)	transportista (aprox. 6 m)
10	1-10 piezas (2-20 m)	de 5 piezas (de 30 m)
12	1-10 piezas (2-20 m)	de 5 piezas (de 30 m)
15	1-10 piezas (2-20 m)	de 5 piezas (de 30 m)
16	1-10 piezas (2-20 m)	de 5 piezas (de 30 m)
18	1-10 piezas (2-20 m)	de 4 piezas (de 24 m)
20	1-10 piezas (2-20 m)	de 4 piezas (de 24 m)
22	1-10 piezas (2-20 m)	de 4 piezas (de 24 m)

qué diámetro?

RØ	cantidad de agua
10	a 600 l/h
12	a 900 l/h
15	a 1100 l/h
16	a 1200 l/h
18	a 1500 l/h
20	a 2400 l/h
22	a 3600 l/h

símbolos ○ rosca RØ diámetro del tubo en mm ⇄ longitud N grosor de pared M material P presión B peso TYP tipo

racores para tubos (sistema anillo bicono)

tipo GAI, cono 24°



acero inox V4A / AISI 316 Ti

R+M Nr.	RØ	Ø	TYP	↔
592 101 4	10 mm	1/4"	L	39 mm
592 101 2	10 mm	1/2"	L	45 mm
592 13	12 mm	3/8"	L	41 mm
592 12	12 mm	3/8"	S	41 mm
592 14	12 mm	M16	L	41 mm
592 121	12 mm	M18	S	44 mm
592 15	15 mm	3/8"	L	45 mm
592 17	15 mm	1/2"	L	46 mm
592 19	15 mm	M18	L	43 mm
592 16	16 mm	1/2"	S	50 mm
592 161	16 mm	M22	S	52 mm
592 18	18 mm	1/2"	L	47 mm
592 191	18 mm	M22	L	46 mm
592 20	20 mm	3/4"	S	56 mm
592 201	20 mm	M27	S	56 mm
592 201 2	20 mm	1/2"	S	31 mm
592 223 4	22 mm	3/4"	L	52 mm
592 221	22 mm	M26	L	51 mm

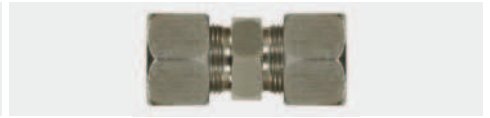
tipo GE, cono 24°



acero inox V4A / AISI 316 Ti

R+M Nr.	RØ	Ø	TYP	↔
596 101 4	10 mm	1/4"	L	26 mm
596 121 4	12 mm	1/4"	L	39 mm
591 10	12 mm	1/4"	S	45 mm
591 12	12 mm	3/8"	S	33 mm
591 120	12 mm	1/2"	S	34 mm
596 153 8	15 mm	3/8"	L	29 mm
596 151 2	15 mm	1/2"	L	29 mm
591 14	16 mm	3/8"	S	30 mm
591 16	16 mm	1/2"	S	37 mm
596 183 8	18 mm	3/8"	L	42 mm
596 181 2	18 mm	1/2"	L	31 mm
596 183 4	18 mm	3/4"	L	46 mm
591 20	20 mm	3/4"	S	42 mm
591 201 2	20 mm	1/2"	S	42 mm
596 223 4	22 mm	3/4"	L	49 mm

tipo G, cono 24°



acero inox V4A / AISI 316 Ti

R+M Nr.	RØ	TYP	↔
593 101	10 mm	L	40 mm
593 121	12 mm	L	43 mm
593 12	12 mm	S	51 mm
593 15	15 mm	L	50 mm
593 16	16 mm	S	63 mm
593 18	18 mm	L	48 mm
593 20	20 mm	S	66 mm
593 22	22 mm	L	52 mm
593 30	30 mm	S	80 mm

fíjese en las instrucciones del montaje Din 3859

tipo T, cono 24°



acero inox V4A / AISI 316 Ti

R+M Nr.	RØ	TYP	↔
595 101	10 mm	L	60 mm
595 121	12 mm	L	64 mm
595 12	12 mm	S	76 mm
595 15	15 mm	L	76 mm
595 16	16 mm	S	91 mm
595 18	18 mm	L	80 mm
595 20	20 mm	S	96 mm
595 22	22 mm	L	88 mm

tipo W, cono 24°



acero inox V4A / AISI 316 Ti

R+M Nr.	RØ	TYP
594 101	10 mm	L
594 121	12 mm	L
594 12	12 mm	S
594 15	15 mm	L
594 16	16 mm	S
594 18	18 mm	L
594 20	20 mm	S
594 22	22 mm	L

tipo GR, cono 24°



acero inox V4A / AISI 316 Ti

R+M Nr.	RØ	RØ	TYP	↔
593 121 0	12 mm	10 mm	L	43 mm
593 151 2	15 mm	12 mm	L	45 mm
593 161 2	16 mm	12 mm	S	54 mm
593 181 2	18 mm	12 mm	L	46 mm
593 181 5	18 mm	15 mm	L	48 mm
593 201 2	20 mm	12 mm	S	60 mm
593 201 6	20 mm	16 mm	S	63 mm
593 221 5	22 mm	15 mm	L	50 mm
593 221 8	22 mm	18 mm	L	50 mm
593 302 0	30 mm	20 mm	S	74 mm

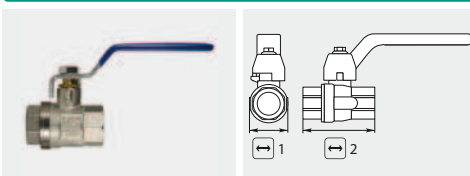
qué presión de servicio?

- LL = serie muy ligera
- L = serie ligera
- S = serie pesada

otros racores les servimos bajo demanda.

TYP	presión nominal (coeficiente 4:1)
LL	100 bar
L (6 - 15)	250 bar
L (18 - 22)	160 bar
L (28 - 42)	100 bar
S (6 - 14)	630 bar
S (16 - 25)	400 bar
S (30 - 38)	250 bar

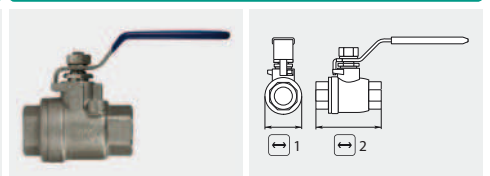
válvulas de bola baja presión



latón niquelado. esfera cromada.
máx. 25 bar / 60 °C

R+M Nr.	Ø	↔ 1	↔ 2
705 00	1/8"	20 mm	36 mm
705 10	1/4"	17 mm	45 mm
705 20	3/8"	20 mm	45 mm
705 30	1/2"	24 mm	50 mm
705 40	3/4"	31 mm	56 mm
705 50	1"	36 mm	69 mm

válvulas de bola alta presión



acero inox V2A / AISI 304. esfera acero inox.
máx. 140 bar / 80 °C

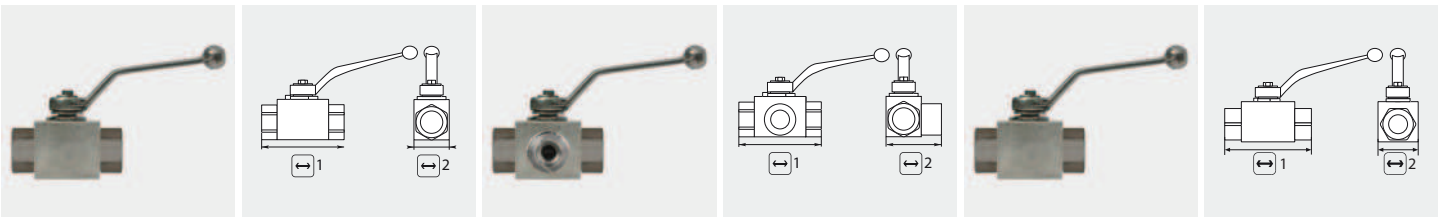
R+M Nr.	Ø	↔ 1	↔ 2
707 10	1/4"	28 mm	52 mm
707 20	3/8"	28 mm	52 mm
707 30	1/2"	31 mm	64 mm
707 40	3/4"	35 mm	71 mm

válvulas de bola alta presión

estándar

3 vías

estándar acero inox



acero zincado. esfera cromada. máx. 80 °C

acero zincado. esfera cromada. en L. máx. 80 °C

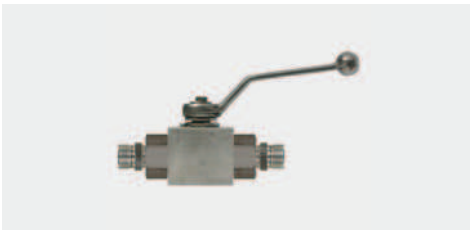
acero inox V4A / AISI 316 Ti. esfera acero inox. máx. 80 °C

R+M Nr.	Ø	P	↔ 1	↔ 2
706 03	1/4"	500 bar	69 mm	26 mm
706 10	3/8"	500 bar	72 mm	32 mm
706 15	1/2"	500 bar	83 mm	35 mm
706 18	3/4"	315 bar	95 mm	49 mm

R+M Nr.	Ø	P	↔ 1	↔ 2
706 23	1/4"	315 bar	69 mm	48 mm
706 24	3/8"	315 bar	72 mm	52 mm
706 25	1/2"	315 bar	83 mm	59 mm
706 27	3/4"	315 bar	95 mm	72 mm

R+M Nr.	Ø	P	↔ 1	↔ 2
707 15	1/4"	500 bar	69 mm	26 mm
707 25	3/8"	500 bar	72 mm	32 mm
707 35	1/2"	500 bar	83 mm	35 mm
707 45	3/4"	315 bar	95 mm	49 mm

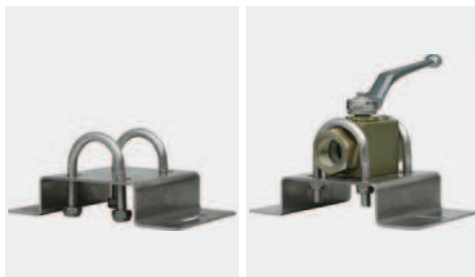
válvulas de bola con racores



acero zincado. esfera cromada. máx. 80 °C

R+M Nr.	P	⊕	⊖	↔
706 05	500 bar	M22 m	M22 h	65 mm
706 151	500 bar	M22 m	tubo ⊕ 16	83 mm
706 20	500 bar	M18 m	M18 m	64 mm

sopORTE de pared



sopORTE para válvulas de bola 3/8" y 1/2"

R+M Nr.	M
708 00	acero inox

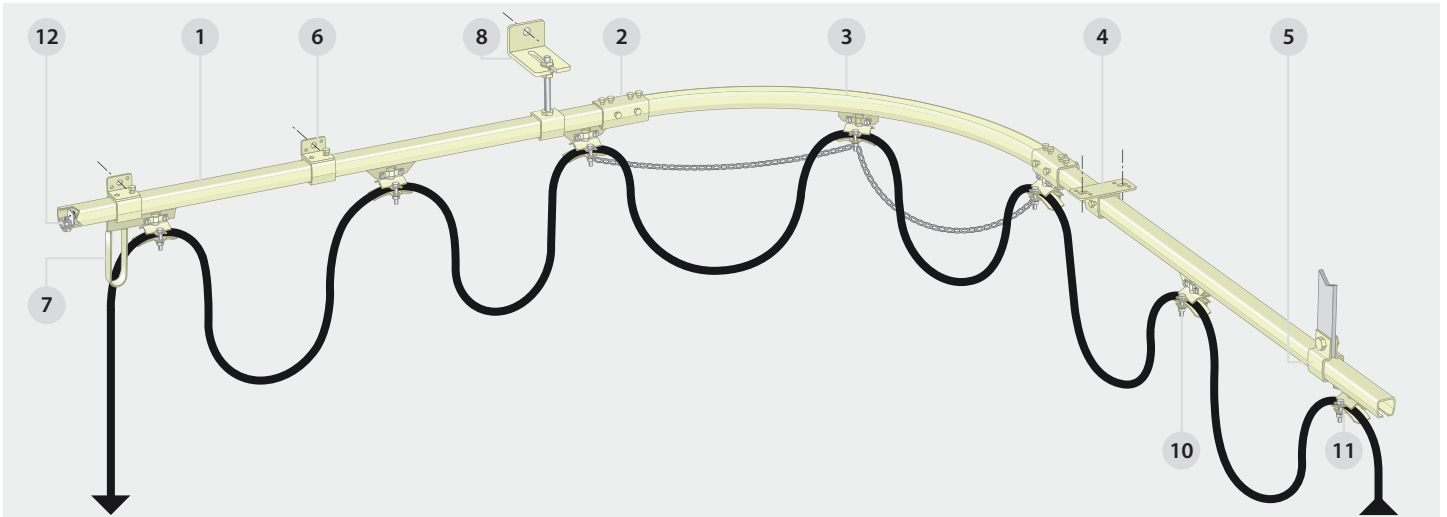
otras válvulas de bola, consultar

sistemas de guía para mangueras . acero inox V2A / AISI 304 . 30 mm perfil

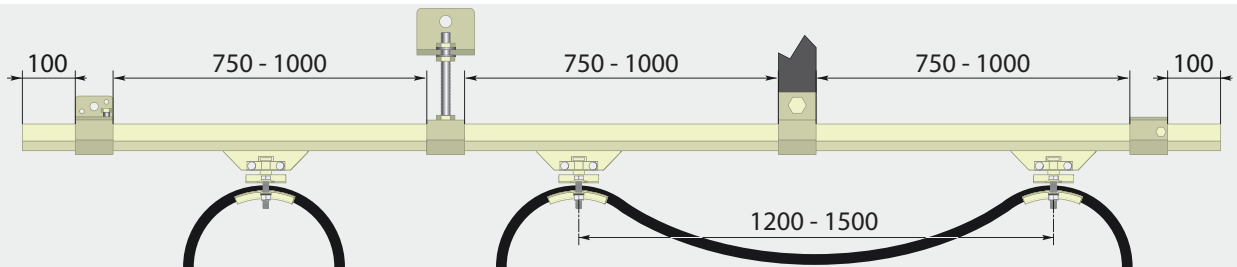
perfil de carriles guía	manguito	montaje en techo	tope
1 	2 	4 	12
R+M Nr. ↔ 107 008 09 6 m	R+M Nr. 107 208 09	R+M Nr. 107 608 09	R+M Nr. 107 408 09
corredera para accesorios	sopORTE móvil	abrazadera fija	abrazadera ajustable + sopORTE pared
7 	10 	11 	8
aptapTABLE para manguera a 24 mm	aptapTABLE para manguera a 24 mm	aptapTABLE para manguera a 24 mm	largo angulo 100 mm.
R+M Nr. 107 308 069	R+M Nr. 107 308 09	R+M Nr. 107 708 09	R+M Nr. TYP 107 808 19 1 soporte pared 107 808 29 2 abrazadera

símbolos ⊕ rosca ⊖ entrada ⊕ salida ⊕ diámetro ↔ longitud M material P presión TYP tipo

sistemas de guía para mangueras . acero zincado . 30 mm perfil



en caso de la instalación de la curva 90° se recomienda sujetarlo con cadena



<p>perfil de carriles guía</p> <p>1</p> <p>R+M Nr. 107 008 0</p> <p>6 m</p>	<p>manguito</p> <p>2</p> <p>R+M Nr. 107 208 0</p> <p>80 mm</p>	<p>carril guía en U 90°</p> <p>3</p> <p>R+M Nr. 107 508 0</p> <p>radio 500 mm</p>	<p>montaje en techo</p> <p>4</p> <p>R+M Nr. 107 608 0</p> <p>40 mm</p>
<p>montaje perfil</p> <p>5</p> <p>R+M Nr. 107 908 0</p> <p>40 mm</p>	<p>montaje en pared</p> <p>6</p> <p>R+M Nr. 107 108 0</p> <p>40 mm</p>	<p>corredera para accesorios</p> <p>7</p> <p>peso máx. 10 kg</p> <p>R+M Nr. 107 308 07 exterior 8 - 15 mm</p> <p>107 308 06 16 - 24 mm</p>	<p>abrazadera ajustable + soporte pared</p> <p>8</p> <p>1</p> <p>2</p> <p>largo ángulo 100 mm.</p> <p>R+M Nr. 107 808 1 1 soporte pared</p> <p>107 808 2 2 abrazadera</p>
<p>soporte móvil doble</p> <p>9</p> <p>peso máx. 10 kg</p> <p>R+M Nr. 107 308 012 exterior 8 - 15 mm</p> <p>107 308 002 16 - 24 mm</p>	<p>soporte móvil</p> <p>10</p> <p>peso máx. 10 kg</p> <p>R+M Nr. 107 308 01 exterior 8 - 15 mm</p> <p>107 308 0 16 - 24 mm</p>	<p>abrazadera fija</p> <p>11</p> <p>peso máx. 10 kg</p> <p>R+M Nr. 107 708 01 exterior 8 - 15 mm</p> <p>107 708 0 16 - 24 mm</p>	<p>tope</p> <p>12</p> <p>R+M Nr. 107 408 0</p>

enrollables de alta presión

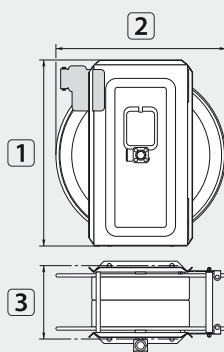
los ST y SOST series, son robustos y fiables, con retorno automático, con las siguientes características:

- » rodamientos sin mantenimiento, pasticos de alta dureza al desgaste y resistente a los productos quimicos.
- » tiene 8 posiciones de anclaje/fijado, se pasa la zona de anclaje y recoge automático.
- » para agua, agua con producto quimico, aire, aceite y grasa.
- » de alta calidad, muelle en acero de larga duracion.

» en los puntos de giro, los ejes son de acero inox. dependiendo del tamaño, son de aluminio duro, siendo posible, sobre demanda, completo en inox.

» otros modelos sobre demanda, por ejemplo, industria alimentaria y versión norma ATEX, para areas con peligro de explosion.

ST 14 / ST 20 / ST 40

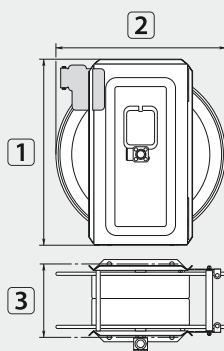


TYP	exterior \varnothing = manguera \leftrightarrow
01	15,0 mm = 14 m
02	15,0 mm = 20 m
03	15,0 mm = 40 m
08	25,0 mm = 10 m
09	25,0 mm = 36 m

recubierto con polvo de acero. para ambientes secos

R+M Nr.	★	↻	↺	DN	P	°C	⊖	1	2	3	TYP
750 14	●	3/8" h	3/8" h	10	300 bar	100 °C	14,0 kg	440 mm	400 mm	206 mm	01
750 20	●	3/8" h	3/8" h	10	300 bar	100 °C	16,0 kg	500 mm	460 mm	206 mm	02
750 40	■	3/8" h	3/8" h	10	300 bar	100 °C	25,0 kg	500 mm	460 mm	339 mm	03
750 201 9	●	3/4" h	3/4" h	19	200 bar	100 °C	17,0 kg	500 mm	460 mm	206 mm	08
750 401 9	▲	3/4" h	3/4" h	19	200 bar	100 °C	26,5 kg	500 mm	460 mm	454 mm	09

ST 14 / ST 20 / ST 40



TYP	exterior \varnothing = manguera \leftrightarrow
01	15,0 mm = 14 m
02	15,0 mm = 20 m
03	15,0 mm = 40 m
04	15,0 mm = 57 m
05	20,0 mm = 17 m
06	20,0 mm = 25 m
07	20,0 mm = 37 m
09	25,0 mm = 36 m

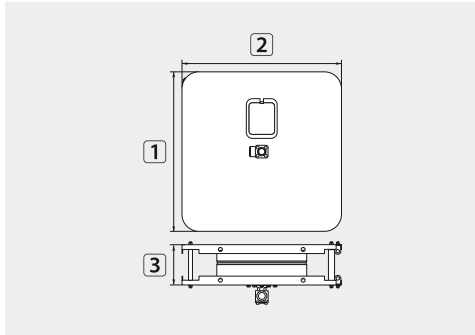
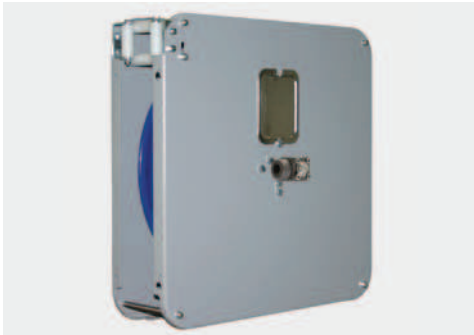
acero inox V2A / AISI 304. para ambiente mojado

R+M Nr.	★	↻	↺	DN	P	°C	⊖	1	2	3	TYP
740 14	●	3/8" h	3/8" h	10	300 bar	100 °C	14,0 kg	440 mm	400 mm	206 mm	01
740 20	●	3/8" h	3/8" h	10	300 bar	100 °C	16,0 kg	500 mm	460 mm	206 mm	02
740 30	■	3/8" h	3/8" h	10	300 bar	100 °C	18,0 kg	500 mm	460 mm	304 mm	06
740 40	■	3/8" h	3/8" h	10	300 bar	100 °C	25,0 kg	500 mm	460 mm	339 mm	03
740 60	-	3/8" h	3/8" h	10	300 bar	100 °C	32,5 kg	500 mm	460 mm	454 mm	04
740 201 2	●	1/2" h	1/2" h	12	200 bar	100 °C	16,0 kg	500 mm	460 mm	206 mm	05
740 401 2	■	1/2" h	1/2" h	12	200 bar	100 °C	25,0 kg	500 mm	460 mm	339 mm	07
740 401 9	▲	3/4" h	3/4" h	19	200 bar	100 °C	26,5 kg	500 mm	460 mm	454 mm	09

símbolos \odot rosca \star etiquetado \leftrightarrow entrada \leftarrow salida DN tamaño nominal P presión M material °C temperatura \varnothing diámetro \leftrightarrow longitud

enrollables de alta presión

SoST 14 / SoST 20

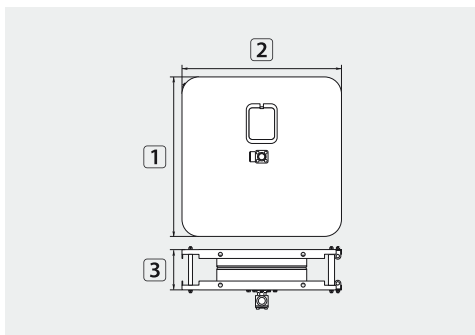


TYP	exterior	∅ = manguera
01	15,0 mm	= 14 m
02	15,0 mm	= 20 m

recubierta con polvo de acero. para ambientes secos

R+M Nr.	★	↻	⊕	DN	P	°C	δ	1	2	3	TYP
740 002	●	3/8" h	1/2" h	10	300 bar	100 °C	14,0 kg	470 mm	470 mm	126 mm	01
740 005	●	3/8" h	1/2" h	10	300 bar	100 °C	16,0 kg	470 mm	470 mm	186 mm	02

SoST 14 / SoST 20



TYP	exterior	∅ = manguera
01	15,0 mm	= 14 m
02	15,0 mm	= 20 m

acero inox V2A / AISI 304. para ambiente mojado

R+M Nr.	★	↻	⊕	DN	P	°C	δ	1	2	3	TYP
740 008	●	3/8" h	1/2" h	10	300 bar	100 °C	14,0 kg	470 mm	470 mm	126 mm	1
740 009	●	3/8" h	1/2" h	10	300 bar	100 °C	16,0 kg	470 mm	470 mm	186 mm	2
740 011	●	1/4" h	1/2" h	05	500 bar	90 °C	16,0 kg	470 mm	470 mm	166 mm	2

consola oscilante SoST 14 / SoST 20



180° giratorio

R+M Nr.	★	M
741 00	●	acero zincado
741 01	●	acero inox V2A / AISI 304

consola oscilante ST 40



180° giratorio

R+M Nr.	★	M
741 001	■	acero zincado
741 011	■	acero inox V2A / AISI 304

consola oscilante ST 40



180° giratorio

R+M Nr.	★	M
741 003	▲	acero zincado
741 012	▲	acero inox V2A / AISI 304

contra placa ST 40



R+M Nr.	★	M
741 002	▲▲	acero inox V2A / AISI 304

accesorios de enrollables de alta presión

racores giratorios



3/8" m - 3/8" h.
máx. 400 bar / 90 °C

R+M Nr.
200 322 500

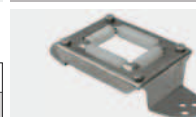
kit de tornillos



acero inox. kit de tornillos

R+M Nr.
741 02

sistema de guía



pasamuros para manguera

R+M Nr.
741 06

tope de manguera



topes de manguera para diferentes diámetros

R+M Nr.
741 03

kits de reparación ST / SoST



R+M Nr.	○
750 200 1	3/8"
750 401 2	1/2" h - 3/8" m



R+M Nr.	○
750 400 1	3/4"



R+M Nr.	TYP
750 200 2	3/8" + 1/2"
750 400 2	3/4"

enrollables de alta presión

» para toda clase de limpieza, en garajes, granjas, agricultura e industria en general

» los enrolladores automáticos son fáciles de instalar, en pared o techo, sobre vehículo. También disponible esta la consola oscilante, para una mayor maniobrabilidad.

» todos los modelos automáticos, disponen de un fácil manejo de bloqueo / desbloqueo, tirado de la manguera para su retorno.

» están equipados con un giratorio de conexión, fabricado en acero inox AISI 304 V2A.

» para trabajar máximo de 200 bars y 150 °C de temperatura.

» de construcción robusta, para trabajar con agua, mezcla de producto químico, aceites, grasas y aire.

» para todos los modelos, disponible en acero inox AISI 304.

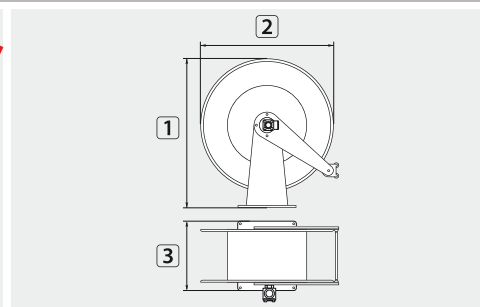
» de acuerdo con la directiva 94/9/EG (Atex 95/100) enrolladores para aplicaciones en zonas explosivas.

» para usar en zonas explosivas 1 + 2 (gas) y zonas 21 + 22 (polvo) la temperatura tiene que ser definida en consecuencia.



II 3/GD c (T5) 100 °C X

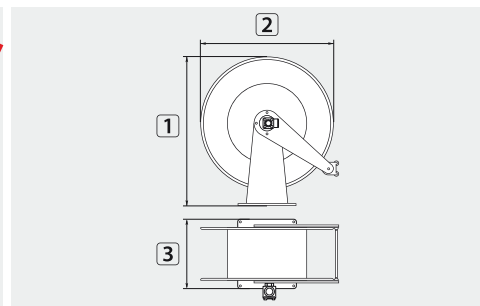
R+M 434



TYP	exterior	∅ = manguera	↔
01	17,0 mm	= 21 m	
01	19,5 mm	= 16 m	
01	22,0 mm	= 14 m	

R+M Nr.	★	↻	↻	DN	P	°C	⊞	1	2	3	TYP
763 434 30	●	3/8" h	1/2" h	10	200 bar	150 °C	14,0 kg	460 mm	420 mm	186 mm	01
763 434 30	●	M22 m	acoplador 11 mm	10	200 bar	150 °C	14,0 kg	460 mm	420 mm	186 mm	01

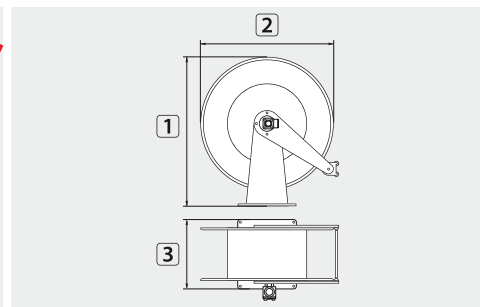
R+M 534



TYP	exterior	∅ = manguera	↔
02	18,5 mm	= 28 m	
02	20,0 mm	= 26 m	
02	22,0 mm	= 24 m	

R+M Nr.	★	↻	↻	DN	P	°C	⊞	1	2	3	TYP
763 534 30	▲	3/8" h	1/2" h	10	200 bar	150 °C	19,0 kg	560 mm	510 mm	203 mm	02
763 534 20	▲	1/2" h	1/2" h	12	100 bar	150 °C	19,0 kg	560 mm	510 mm	203 mm	02
763 534 31	▲	M22 m	acoplador 11 mm	12	100 bar	150 °C	19,0 kg	560 mm	510 mm	203 mm	02

R+M 544



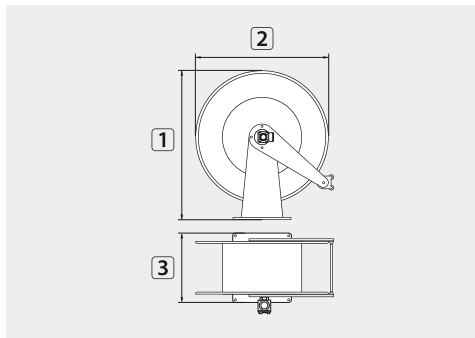
TYP	exterior	∅ = manguera	↔
03	22,0 mm	= 30 m	
03	28,0 mm	= 22 m	
03	34,0 mm	= 17 m	

R+M Nr.	★	↻	↻	DN	P	°C	⊞	1	2	3	TYP
763 544 30	■	3/8" h	1/2" h	10	200 bar	150 °C	24,0 kg	573 mm	510 mm	300 mm	03
763 544 25	■	1/2" h	1/2" h	10	100 bar	150 °C	24,0 kg	573 mm	510 mm	300 mm	03

símbolos ↻ entrada ↻ salida ★ etiquetado DN tamaño nominal ⊞ peso P presión °C temperatura ∅ diámetro ↔ longitud C color

enrollables de alta presión

R+M 564

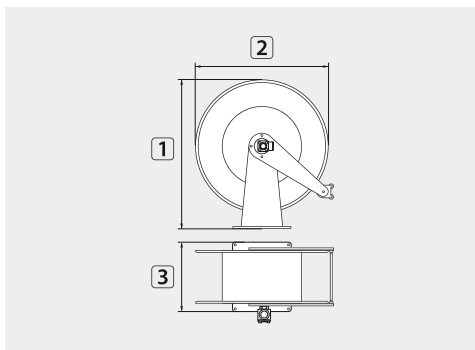


TYP	exterior Ø = manguera
04	22,0 mm = 60 m
04	30,0 mm = 40 m
04	35,0 mm = 30 m

R+M Nr.	★	↻	⊕	DN	P	°C	⊞	1	2	3	TYP
763 564 30	▼	3/8" h	1/2" h	10	200 bar	150 °C	30,0 kg	578 mm	510 mm	488 mm	04
763 564 26	▼	1/2" h	1/2" h	10	100 bar	150 °C	30,0 kg	578 mm	510 mm	488 mm	04

enrolladores en acero inox

- » base en acero inox. V2A/AISI 304. el enrollador esta especialmente diseñado para resistir los golpes, el plastico del cual esta construido se emplea para la construccion de cascos y en la industria automovilistica
- » para toda clase de limpieza, en garajes, granjas, agricultura industria en general
- » los enrolladores automaticos son faciles de instalar, en pared o techo, sobre vehiculo. Tambien disponible esta la consola oscilante, para una mayor maniobrabilidad.
- » todos los modelos automaticos, disponen de un facil manejo de bloqueo / desbloqueo, tirado de la manguera para su retorno.
- » estan equipados con un giratorio de conexión, fabricado en acero inox AISI 304 V2A.
- » para trabajar maximo de 200 bars y 150 °C de temperatura.
- » de construccion robusta, para trabajar con agua, mezcla de producto quimico, aceites, grasas y aire.



TYP	exterior Ø = manguera
05	17,0 mm = 21 m
05	19,5 mm = 16 m
05	22,0 mm = 14 m

R+M Nr.	C	★	↻	⊕	DN	P	°C	⊞	1	2	3	TYP
764 434 30	amarillo	●	3/8" h	1/2" h	10	200 bar	150 °C	14,0 kg	460 mm	420 mm	186 mm	05
764 434 31	gris	●	3/8" h	1/2" h	10	200 bar	150 °C	14,0 kg	460 mm	420 mm	186 mm	05
764 434 32	amarillo	●	M22 m	acoplador 11 mm	10	200 bar	150 °C	14,0 kg	460 mm	420 mm	186 mm	05
764 434 33	gris	●	M22 m	acoplador 11 mm	10	200 bar	150 °C	14,0 kg	460 mm	420 mm	186 mm	05

accesorios de enrollables de alta presión

fijo y giratorio

placa de fijacion



acero inox V2A / AISI 304. 80° giratorio

inox. óptimo para ayuda de montaje

R+M Nr.	★
763 430 06	●
763 530 06	▲
763 540 06	■

R+M Nr.	★
763 430 02	●
763 530 02	▲
763 540 02	■
763 560 02	▼

enrolladores de alta presión

STKI

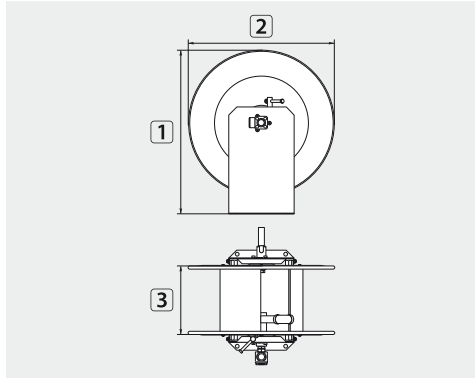
la serie STKI es adecuada para aplicaciones industriales:

» para agua, agua con producto químico, aire, aceite y grasa.

» la base del chasis esta contruida en acero, para una excente estabilidad.

» el tambor gira libremente sobre uncasquillo de poliamida y puede ser ajustable.

» equipado con un freno mecanico, regulable para rotacion mas lenta o freno total.



TYP	exterior (∅) = manguera (↔)
01	22,0 mm = 35 m
02	22,0 mm = 70 m
03	22,0 mm = 100 m
04	22,0 mm = 115 m
05	28,0 mm = 20 m
06	28,0 mm = 40 m
07	28,0 mm = 60 m
08	28,0 mm = 70 m
09	28,0 mm = 80 m
10	35,0 mm = 61 m

acero inox V2A / AISI 304

R+M Nr.	↻	↺	DN	P	°C	⊞	1	2	3	TYP
739 50	1/2" h	1/2" h	12	300 bar	100 °C	10,5 kg	515 mm	465 mm	312 mm	01
739 60	1/2" h	1/2" h	12	300 bar	100 °C	13,5 kg	515 mm	465 mm	512 mm	02
739 65	1/2" h	1/2" h	12	300 bar	100 °C	15,7 kg	515 mm	465 mm	712 mm	03
739 701 2	1/2" h	1/2" h	12	300 bar	100 °C	16,8 kg	515 mm	465 mm	812 mm	04
739 501 9	3/4" h	3/4" h	19	200 bar	100 °C	11,7 kg	515 mm	465 mm	312 mm	05
739 601 9	3/4" h	3/4" h	19	200 bar	100 °C	14,7 kg	515 mm	465 mm	512 mm	06
739 651 9	3/4" h	3/4" h	19	200 bar	100 °C	16,9 kg	515 mm	465 mm	712 mm	07
739 70	3/4" h	3/4" h	19	200 bar	100 °C	18,0 kg	515 mm	465 mm	812 mm	08
739 801 9	3/4" h	3/4" h	19	200 bar	100 °C	19,1 kg	515 mm	465 mm	912 mm	09
739 702 4	1" h	1" h	24	100 bar	100 °C	18,3 kg	515 mm	465 mm	812 mm	10

carros STKI



carros para enrolladores tipo 01 / 02 / 05 / 06. solidas ruedas en caucho gris. especial para industria alimentaria

R+M Nr.	(M)
739 000	acero inox V2A / AISI 304

en otras medidas, bajo pedido

accesorios de enrollables de alta presión

kits de reparación STKI / STK

racores giratorios



racor giratorio 300 bar

racor giratorio 200 bar

R+M Nr.	(∅)
750 200 1	3/8"
750 401 2	1/2" h - 3/8" m

R+M Nr.	(∅)
750 400 1	3/4"



R+M Nr.	(TYP)
750 200 2	3/8" + 1/2"

R+M Nr.	(TYP)
750 400 2	3/4"

3/8" m - 3/8" h. máx. 400 bar / 90 °C

R+M Nr.
200 322 500

3/8" m - 1/2" h. máx. 300 bar / 90 °C

R+M Nr.
200 322 510

símbolos (∅) rosca (↻) entrada (↺) salida (★) etiquetado (DN) tamaño nominal (M) material (P) presión (°C) temperatura (∅) diámetro (↔) longitud

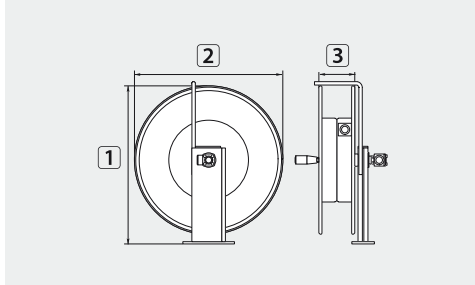
enrolladores de alta presión

STK

serie STK, con las siguientes características:

- » doble disco.
- » freno ajustable y bloqueo total.
- » trinquete en acero.
- » libre de mantenimiento, patinetes sistéticos.

- » en los puntos de giro, los ejes son de acero inox. dependiendo del tamaño, son de aluminio duro, siendo posible, sobre demanda, completo en inox.
- » para agua, agua con producto químico, aire, aceite y grasa.



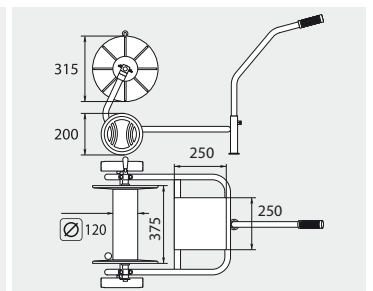
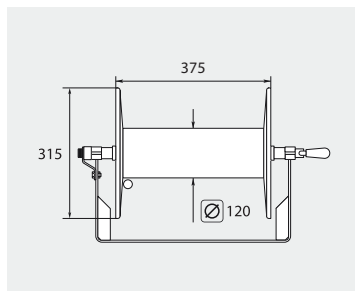
TYP	exterior \varnothing = manguera
01	15,0 mm = 24 m
02	15,0 mm = 36 m

acero pintado

R+M Nr.	\varnothing	\varnothing	DN	P	$^{\circ}$ C	\bar{m}	1	2	3	TYP
760 20	3/8" h	3/8" h	10	300 bar	100 $^{\circ}$ C	6,2 kg	437 mm	400 mm	120 mm	01
760 30	3/8" h	3/8" h	10	300 bar	100 $^{\circ}$ C	6,8 kg	500 mm	460 mm	120 mm	02

enrollables

tambor sintético



exterior \varnothing 15 mm = manguera \rightleftharpoons 70 m. alto x ancho 370 x 610 mm. máx. 150 bar / 80 $^{\circ}$ C

montado en soporte móvil. exterior \varnothing 15 mm = manguera \rightleftharpoons 70 m. alto x ancho x longitud 700 x 610 x 1100 mm. máx. 150 bar / 80 $^{\circ}$ C

R+M Nr.	\varnothing	\varnothing	DN	R+M Nr.	\varnothing	\varnothing	DN
761 00	1/2" m	M16 h	8	761 50	1/2" m	1/2" m	8
761 05	M22 m	M22 m	8	761 55	M22 m	M22 m	8

kit de junta



junta tórica

R+M Nr.
790 60

cabezal de limpieza

eléctrico con cabezal de limpieza \varnothing 40 mm

- » presión 150 bar
- » caudal 18 l/min
- » temperatura máx. 90 °C
- » tiempo ciclo 2,30 min
- » con toberas de 8 - 18 l/min (15 - 150 bar)
- » entrada M22 m
- » acero inox V2A / AISI 304
- » juntas NBR
- » motor eléctrico 12 V =
- » cable 10 m con enchufe
- » peso 3 kg

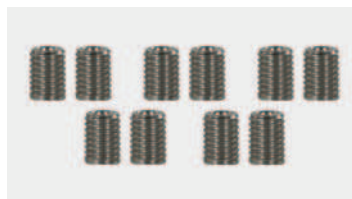
toberas estándar 2 piezas

	\varnothing 0,90 amarillo	\varnothing 1,00 rojo	\varnothing 1,15 azul	\varnothing 1,30 verde	\varnothing 1,50 negro
\rightarrow	P	P	P	P	P
8 l	120 bar	70 bar	40 bar	30 bar	15 bar
12 l		150 bar	100 bar	60 bar	40 bar
15 l			150 bar	90 bar	60 bar
18 l				140 bar	80 bar

kit de juntas



kit de toberas



kit de toberas a 8 - 18 l/min (15 - 150 bar). unidad 5 x 2 piezas

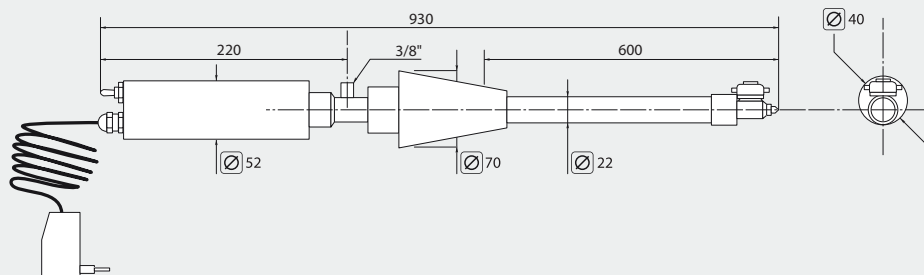
R+M Nr.

270 018 700

R+M Nr.

270 018 600

otros modelos sobre demanda



R+M Nr.

 ∇

270 018 500 220 / 240 V 50 Hz

símbolos \rightarrow caudal \varnothing diámetro ∇ voltaje P presión